



GEFEST



Made in Belarus

Руководство по эксплуатации, техническому обслуживанию и установке
Плита газовая бытовая туристская

Շահագործման, տեխնիկական սպասարկման և տեղադրման հրահանգ
Գազօջախ կենցաղային տուրիստական

İstismar, texniki qulluq və quraşdırma üzrə rəhbərlik
Məişət turist qaz plitəsi

ექსპლუატაციის, ტექნიკური მომსახურებისა და დადგმის სახელმძღვანელო
საყოფაცხოვრებო ტურისტული გაზქურა

Иштетүү, техникалык жактан тейлөө жана орнотуу боюнча нускама
Туристтерге ылайыктуу газ мeши

Қолдану, техникалық қызмет көрсету және орнату бойынша нұсқаулық
Тұрмыстық туристік газ плитасы

Manual de exploatare, deservire tehnică și instalare
Plita pe gaz turistica

Дастуруламал оид ба истифодабарӯ, хизматрасонии техникӯ ва гузоштан
Лавъи газӣ маишии сайёنى

Ulanýş, tehniki üpjünçiligi we oturtma boýunça gollanmasy
Syýahatçylyk oý gaz plita

Ишлатиш, техник хизмат кўрсатиш ва ўрнатиш буйича қулланма
Маиший сайёҳлик газ плитаси

BY

RU

AM

AZ

GE

KG

KZ

MD

TJ

TM

UZ

[23] 802-01Груп(кр)-15.pdf
Обл802Груп-14.pdf
№ заказа

СОДЕРЖАНИЕ

1 Общие указания	2
2 Требования безопасности	3
3 Технические характеристики	4
4 Комплектность	5
5 Устройство и порядок работы	6
5.1 Устройство	6
5.2 Порядок работы	7
6 Установка	8
7 Подключение	10
8 Обслуживание плиты	11
9 Возможные неисправности и методы их устранения	11
10 Техническое обслуживание плиты	12
11 Транспортирование и хранение	12
12 Утилизация	12
13 Гарантии изготовителя	13
Приложение: гарантийная карта	

1 ОБЩИЕ УКАЗАНИЯ

- Настоящее руководство по эксплуатации распространяется на плиты газовые бытовые туристские (далее по тексту плиты) ПГТ1 ГОСТ 30154-94 модели 802. Плиты предназначены для приготовления пищи в походных условиях на открытом воздухе при температуре воздуха от плюс 5 °С до плюс 45 °С и относительной влажности воздуха не более 98 %.
- Плита сертифицирована в соответствии с требованиями нормативных правовых актов (НПА) и технических нормативных правовых актов (ТНПА), по которым проведена обязательная сертификация.
- Неправильно подключенная плита, несоблюдение правил техники безопасности могут привести к отравлению газом, ожогам, пожарам.
- Внимательно прочтите данное руководство. Оно содержит важную информацию по установке, правильному и безопасному использованию и обслуживанию плиты.
- Сохраните руководство, оно поможет разрешить возникшие вопросы.
- Изготовитель (продавец) не несет ответственности (в том числе и в гарантийный период):
 - за дефекты и повреждения изделия, возникшие вследствие нарушения указаний по его хранению, установке, подключению, условий эксплуатации, либо действия непреодолимой силы (пожара, наводнения и т.п.), воздействия домашних животных, насекомых, грызунов.
 - за последствия, вызванные неквалифицированным ремонтом.

2 ТРЕБОВАНИЯ БЕЗОПАСНОСТИ

BY

RU

ВО ИЗБЕЖАНИЕ НЕСЧАСТНЫХ СЛУЧАЕВ ЗАПРЕЩАЕТСЯ:

- ПОЛЬЗОВАТЬСЯ НЕИСПРАВНОЙ ПЛИТОЙ;
- ИСКАТЬ УТЕЧКИ ГАЗА ПРИ ПОМОЩИ СПИЧЕК И ДРУГОГО ОТКРЫТОГО ОГНЯ;
- ИСПОЛЬЗОВАТЬ ПЛИТУ В ПОМЕЩЕНИЯХ, ТУРИСТСКИХ ДОМИКАХ, ПАЛАТКАХ;
- ПОЛЬЗОВАТЬСЯ ПЛИТОЙ ДЕТЯМ И ЛИЦАМ, НЕ ОЗНАКОМЛЕННЫМ С ТРЕБОВАНИЯМИ НАСТОЯЩЕГО РУКОВОДСТВА;
- ОТКРЫВАТЬ ВЕНТИЛЬ НА БАЛЛОНЕ, НЕ ПРОВЕРИВ, ЗАКРЫТ ЛИ КРАН ПЛИТЫ;
- ОСТАВЛЯТЬ РАБОТАЮЩУЮ ПЛИТУ БЕЗ ПРИСМОТРА;
- НАГРУЖАТЬ ПЛИТУ МАССОЙ БОЛЕЕ 10 кг;
- САМОВОЛЬНО ПРОИЗВОДИТЬ КАКИЕ-ЛИБО ИЗМЕНЕНИЯ ПЛИТЫ.

ВНИМАНИЕ! В СЛУЧАЕ ПРЕКРАЩЕНИЯ ПОДАЧИ ГАЗА ИЛИ САМОПРОИЗВОЛЬНОГО ПОГАСАНИЯ ГОРЕЛКИ НЕОБХОДИМО НЕМЕДЛЕННО ЗАКРЫТЬ КРАН. В СЛУЧАЕ ВОЗНИКНОВЕНИЯ ПОЖАРА ПЕРЕКРЫТЬ ПОДАЧУ ГАЗА, ВЫЗВАТЬ ПОЖАРНУЮ СЛУЖБУ И ПРИНЯТЬ МЕРЫ ПО ТУШЕНИЮ ОГНЯ.

3 ТЕХНИЧЕСКИЕ ХАРАКТЕРИСТИКИ

- Плита отрегулирована для работы на сжиженном газе СПБТ (пропан-бутан) по СТБ 2262-2012, ГОСТ 20448-2018; номинальное давление 2940 Па; пределы: 1760 Па min, 3528 Па max; низшая теплота сгорания газа $Q=(96300\pm 4800)$ кДж/м³.
- Вид климатического исполнения УЗ по ГОСТ15150-69, нижнее значение температуры воздуха плюс 5 °С.

Количество горелок, шт.....	1
Номинальное давление газа, кПа.....	2,94
Номинальная тепловая мощность горелки, кВт	1,55
* Расход газа горелки, г/ч.....	123
Размеры плиты, мм, не более:	
а) глубина	195
б) ширина	170
в) высота (с решеткой)	95
Масса плиты, кг, не более	1

*Расход газа при температуре окружающей среды 0 °С и атмосферном давлении 101,3 кПа

4 КОМПЛЕКТНОСТЬ

Плита, шт.	1
Решетка, шт.	1
Смеситель, шт.	1
Крышка горелки, шт.	1
Фиксатор, шт.	1
Шланг гибкий, шт.	1
Хомут, шт.	2
Руководство по эксплуатации, шт.	1
Адреса уполномоченных организаций по обслуживанию техники (товарный знак «GEFEST»), шт.	1
Гарантийная карта, шт.	1
Тара, шт.	1

BY

RU

5 УСТРОЙСТВО И ПОРЯДОК РАБОТЫ

5.1 УСТРОЙСТВО

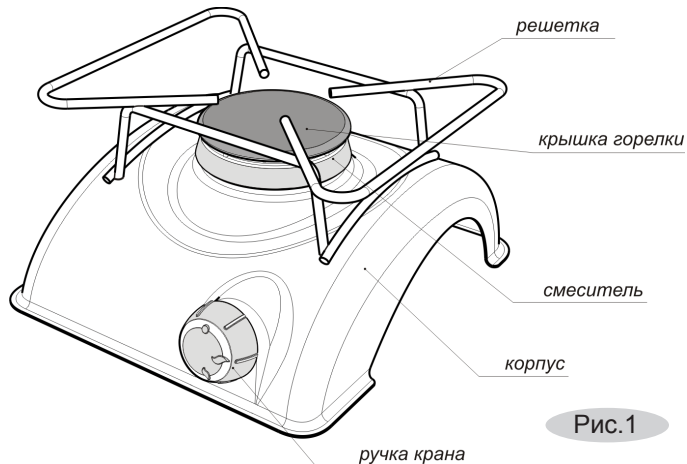


Рис.1

5.2 ПОРЯДОК РАБОТЫ

BY

RU

- Управление работой горелки осуществляется с помощью ручки крана.

Символы:

- Кран закрыт  Максимальное пламя  Малое пламя

Кран обеспечивает работу горелки как в режиме «максимальное пламя», так и в фиксированном режиме «малого пламени».

- Включение горелки:
Открыть клапан редуктора (на баллоне);
Повернуть ручку против часовой стрелки на четверть оборота, поднести горящую спичку. Через 1-2 секунды газ должен загореться равномерно у всех огневых отверстий горелки.
- Чтобы выключить плиту, необходимо закрыть кран горелки и перекрыть клапан редуктора.

6 УСТАНОВКА

- Пользователь плиты должен пройти инструктаж по «Правилам безопасности в газовом хозяйстве».
- Перед подключением соберите плиту, установив на неё горелку и решётку.
- **ВНИМАНИЕ!** СБОРКУ ГОРЕЛКИ НЕОБХОДИМО ПРОИЗВОДИТЬ В СЛЕДУЮЩЕЙ ПОСЛЕДОВАТЕЛЬНОСТИ:
 - установить на плите смеситель;
 - установить фиксатор на крышку горелки (рис. 2);
 - сжав фиксатор, установить крышку горелки на смеситель (рис. 2);
 - перевернуть плиту и убедиться, что крышка горелки закреплена.
- **ВАЖНО!** ДЛЯ УСТАНОВКИ РЕШЕТКИ ТРЕБУЕТСЯ:
 - с небольшим усилием сжать решетку у основания;
 - вставить решётку в отверстия корпуса, сориентировав её высокими опорами вперёд.

Выравнивание

- **ВНИМАНИЕ!** ВО ИЗБЕЖАНИЕ ОПРОКИДЫВАНИЯ ПОСУДЫ ПРОВЕРЬТЕ ГОРИЗОНТАЛЬНОСТЬ УСТАНОВКИ РЕШЁТКИ И ПЛИТЫ.
- Горизонтальность можно проверить уровнем или с помощью сковороды, жир на которой должен растекаться равномерно, не скапливаясь у края.

BY

RU

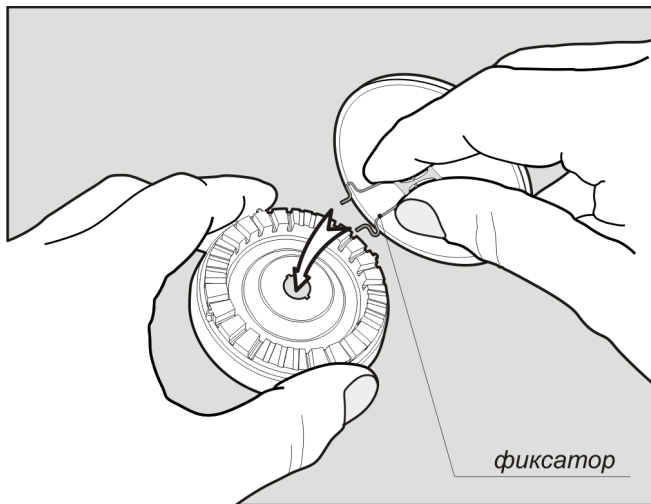


Рис.2

7 ПОДКЛЮЧЕНИЕ

- Плита отрегулирована для работы на сжиженном газе и должна подключаться к баллону посредством гибкого шланга и регулятора давления. Гибкий шланг после присоединения необходимо зафиксировать с каждой стороны хомутом. Баллон 1-5-2-В ГОСТ 15860-84. Регулятор давления РДСГ2-1,2 ГОСТ 21805-94.
- Регулятор давления и баллон в комплект поставки не входят и приобретаются через торговую сеть.
- Перед подключением необходимо убедиться, что ручка управления установлена в нулевое положение.
- После подключения плиты проверьте работу горелки. Пламя горелки должно быть ровным, без проскоков и отрывов.
- При подключении и установке плиты должны быть соблюдены следующие требования:
 - шланг должен быть доступен для осмотра по всей длине;
 - шланг не должен пережиматься, иметь сильных изгибов и испытывать растягивающие усилия;
 - шланг должен быть длиной не менее 1 метра;
 - если шланг имеет повреждения, он должен заменяться целиком, ремонт недопустим.

8 ОБСЛУЖИВАНИЕ ПЛИТЫ

Уход за плитой

- Плиту следует содержать в чистоте. Для удаления загрязнений можно применять чистящие вещества для металлических изделий. Для чистки смесителя горелки необходимо применять щетку с жесткой щетиной. Наружную поверхность корпуса можно протирать тряпкой, смоченной в мыльной воде, и вытирать насухо.
- Не применяйте абразивные порошки, а также вещества, содержащие **кислоты и агрессивные компоненты**, способные разрушить эмаль.
- Если снималась ручка крана, надевать ее на стержень следует плавно, без ударов.

9 ВОЗМОЖНЫЕ НЕИСПРАВНОСТИ И МЕТОДЫ ИХ УСТРАНЕНИЯ

Таблица 1

Что происходит	Причина	Как устранить
1. Не горит или вяло горит горелка.	- горелка или фиксатор установлены с перекосом; - засорилось сопло.	- правильно установить горелку и фиксатор; - тонкой проволокой или иголкой прочистить сопло.
2. Заклинило ручку крана либо она поворачивается с трудом.	- выработалась смазка крана.	- *заменить кран.
* Работа выполняется ремонтной службой.		

10 ТЕХНИЧЕСКОЕ ОБСЛУЖИВАНИЕ ПЛИТЫ

- Техническое обслуживание плиты проводится специалистами уполномоченных организаций в соответствии с действующими региональными Правилами.
- Срок службы плиты – 10 лет, по истечении которого, во избежание непредвиденных опасных ситуаций, необходимо обратиться в специализированную организацию, осуществляющую надзор за бытовыми газовыми приборами, для определения возможности дальнейшей эксплуатации плиты или необходимости ее замены.

11 ТРАНСПОРТИРОВАНИЕ И ХРАНЕНИЕ

- Перевозить плиты необходимо в заводской упаковке согласно указанным на ней требованиям манипуляционных знаков.
- Транспорт и хранилища должны обеспечивать защиту плит от атмосферных осадков и механических повреждений.
- Плита должна храниться в упакованном виде в неотапливаемых помещениях при температуре воздуха от минус 50 °С до плюс 40 °С.

12 УТИЛИЗАЦИЯ

- Если Вы хотите заменить старую плиту, ее необходимо сдать в специализированную организацию.
- В случае, если плита будет отправлена на свалку, помните, что, попав в детские руки, она может привести к несчастному случаю. Позаботьтесь о том, чтобы сделать ее максимально безопасной.

13 ГАРАНТИИ ИЗГОТОВИТЕЛЯ

Данные гарантийные обязательства не ограничивают определенные законом права потребителей.

- Гарантийная карта является неотъемлемой частью (см. приложение) руководства по эксплуатации.
- Месяц и год изготовления и адрес изготовителя прибора указаны в гарантийной карте и в маркировке прибора.
- Сведения о приемке прибора указаны в гарантийной карте.
- Гарантийный срок эксплуатации плиты – 3,5 года со дня продажи через розничную сеть. При отсутствии отметки о продаже в руководстве по эксплуатации или гарантийной карте - с даты изготовления, если иное не указано в действующем законодательстве.
- Гарантийный ремонт производится персоналом уполномоченной сервисной службы.
- Специалист сервисной службы, производящий ремонт, обязан заполнить отрывной изымаемый талон и корешок к нему.
- **ВНИМАНИЕ:** ВО ИЗБЕЖАНИЕ НЕДОРАЗУМЕНИЙ, СВЯЗАННЫХ С ГАРАНТИЙНЫМ ОБСЛУЖИВАНИЕМ, ТРЕБУЙТЕ ОТ ПРОДАВЦА ОБЯЗАТЕЛЬНОГО УКАЗАНИЯ В ГАРАНТИЙНОЙ КАРТЕ НАИМЕНОВАНИЯ И АДРЕСА СЕРВИСНОЙ СЛУЖБЫ И ОТМЕТКИ О ПРОДАЖЕ.

BY

RU

- Гарантийные обязательства не выполняются в случае:
 - некомплектности плиты, выявленной потребителем после продажи;
 - обнаружения механических повреждений после продажи, возникших по вине потребителей;
 - несоблюдения правил транспортировки и хранения;
 - несоблюдения правил установки и эксплуатации;
 - разборки и ремонта плиты лицами, не имеющими на это право.
- По вопросам гарантийного ремонта необходимо обращаться к Продавцу.
По вопросам послегарантийного ремонта необходимо обращаться к Продавцу либо в любую уполномоченную организацию.
Сервисная служба завода изготовителя окажет помощь и ответит на все Ваши вопросы:

Унитарное предприятие «Гефест-техника»:

Республика Беларусь, 224002, г. Брест, ул. Суворова, 21

- для РБ - 8(0162)27-68-27; 27-61-01

- для других стран - +375162 27-68-27; 27-61-01

- адрес электронной почты - gt.sa@gefest.org

ԲՈՎԱՆԴԱԿՈՒԹՅՈՒՆ

1 ԸՆԴՀԱՆՈՒՐ ՑՈՒՑՈՒՄՆԵՐ	16
2 ԱՆՎՏԱՆԳՈՒԹՅԱՆ ՊԱՀԱՆՁՆԵՐ	17
3 ՏԵԽՆԻԿԱԿԱՆ ԲՆՈՒԹԱԳՐԵՐ	18
4 ԿՈՄՊԼԵԿՏԱՅՆՈՒԹՅՈՒՆ	19
5 ԿԱՌՈՒՑՎԱԾՔԸ ԵՎ ԱՇԽԱՏԱՆՔԻ ԿԱՐԳԸ	20
5.1 ԿԱՌՈՒՑՎԱԾՔԸ	20
5.2 ԱՇԽԱՏԱՆՔԻ ԿԱԳԸ	21
6 ՏԵՂԱԴՐՈՒՄ	22
7 ՄԻԱՑՈՒՄ	24
8 ԳԱԶՕՋԱԽԻ ՍՊԱՍԱՐԿՈՒՄ	25
9 ՀՆԱՐԱՎՈՐ ԱՆՍԱՐՔՈՒԹՅՈՒՆՆԵՐԸ ԵՎ ԴՐԱՆՑ ՎԵՐԱՑՄԱՆ ՄԵԹՈԴՆԵՐԸ	25
10 ՍԱԼՕՋԱԽԻ ՏԵԽՆԻԿԱԿԱՆ ՍՊԱՍԱՐԿՈՒՄ	26
11 ՏԵՂԱՓՈԽՈՒՄ ԵՎ ՊԱՀՊԱՆՈՒՄ	26
12 ՕԳՏԱՀԱՆՈՒՄ	27
13 ԱՐՏԱԴՐՈՂԻ ԵՐԱՇԽԻՔՆԵՐԸ	27
Հավելված՝ երաշխիքային քարտ	

1 ԸՆԴՀԱՆՈՒՐ ՑՈՒՑՈՒՄՆԵՐ

- Սույն շահագործման հրահանգը տարածվում է կենցաղային զբոսաշրջիկային գազօջախների (այսուհետ՝ գազօջախներ) ՈՒՏ1 ԳՕՍՍ 30154-94 802 մոդելների վրա, որոնք նախատեսված են բաց տարածությունում արշավային պայմաններում սննդի պատրաստման համար:
- Սալօջախը սերտիֆիկացված է նորմատիվ իրավական ակտերի (ՆԻԱ) և տեխնիկական նորմատիվ իրավական ակտերի (ՏՆԻԱ) պահանջների համաձայն, որոնցով կատարված է պարտադիր սերտիֆիկացում:
- Սարքի սխալ շահագործման դեպքում հնարավոր է պայթյունի, հրդեհի, շմուքի, վնասակար ջերմային ներգործության վտանգի առաջացում:
- Ուշադիր կարդացեք սույն հրահանգը: Այն կարևոր տեղեկատվություն է պարունակում գազօջախի տեղադրման, ճիշտ և անվտանգ շահագործման և սպասարկման մասին:
- Պահպանեք հրահանգը, այն կարող է լուծել առաջացած հարցերը:
- Արտադրողը (վաճառողը), պատասխանատվություն չի կրում (այդ թվում և երաշխիքային ժամկետում)
- դրա պահպանման, տեղադրման, միացման, շահագործման պայմանների ցուցումների խախտման, կամ անհաղթահարելի ուժի (հրդեհի, հեղեղի և այլն), ընտանի կենդանիների, միջատների, կրծողների ներգործության հետևանքով առաջացած թերությունների և վնասվածքների համար,
- անորակ վերանորոգման պատճառով առաջացած հետևանքների համար:

2 ԱՆՎՏԱՆԳՈՒԹՅԱՆ ՊԱՀԱՆՁՆԵՐ

ԴժԲԱԽՏ ՊԱՏԱՀԱՐՆԵՐԻՑ ԽՈՒՍԱՓԵԼՈՒ ՀԱՄԱՐ ԱՐԳԵԼՎՈՒՄ Է.

- ՕԳՏՎԵԼ ԱՆՍԱՐՔ ԳԱԶՕՁԱԽԻՑ:
- ՓՆՏՐԵԼ ԳԱԶԻ ԱՐՏԱՀՈՍՔԸ ԼՈՒՑԿՈՒ ԵՎ ԱՅԼ ԲԱՑ ԿՐԱԿԻ ՕԳՆՈՒԹՅԱՄԲ:
- ՕԳՏԱԳՈՐԾԵԼ ԳԱԶՕՁԱԽԸ ՍԵՆՔԵՐՈՒՄ, ԶԲՈՍԱՇՐՋԻԿԱՅԻՆ ՏՆԱԿՆԵՐՈՒՄ, ՎՐԱՆՆԵՐՈՒՄ, **AM**
- ԳԱԶՕՁԱԽՆ ՕԳՏԱԳՈՐԾԵԼ ԵՐԵԽԱՆԵՐԻ ԵՎ ՍՈՒՅՆ ՇԱՀԱԳՈՐԾՄԱՆ ՀՐԱՀԱՆԳԻ ՊԱՀԱՆՁՆԵՐԻՆ ԱՆԾԱՆՈԹ ԱՆՁԱՆՑ ԿՈՂՄԻՑ:
- ԲԱՑԵԼ ԲԱԼՈՆԻ ԿԱՓՈՒՅՐՆ ԱՌԱՆՑ ՍՏՈՒԳԵԼԻ ԳԱԶՕՁԱԽԻ ՓԱԿ ԼԻՆԵԼՈՒ ՀԱՆԳԱՄԱՆՔԸ:
- ԹՈՂՆԵԼ ՄԻԱՑՐԱԾ ԳԱԶՕՁԱԽՆ ԱՌԱՆՑ ՀՄԿՈՂՈՒԹՅԱՆ:
- ԾԱՆՐԱԲԵՌՆԵԼ ԳԱԶՕՁԱԽՆ ԱՎԵԼԻ ՔԱՆ 10 KG ՉԱՆԳՎԱԾՈՎ:
- ԻՆՔՆՈՒՐՈՒՅՆ ԿԱՏԱՐԵԼ ԳԱԶՕՁԱԽԻ ՑԱՆԿԱՑԱԾ ՓՈՓՈԽՈՒԹՅՈՒՆ:

ՈՒՇԱԴՐՈՒԹՅՈՒՆ: ԳԱԶԻ ՄԱՏՈՒՑՄԱՆ ԴԱԴԱՐԵՑՄԱՆ ԿԱՄ ԱՅՐԻՉԻ ԻՆՔՆԱԿԱՄ ՄԱՐՄԱՆ ԴԵՊՔՈՒՄ ԱՆՀՐԱԺԵՇՏ Է ԱՆՄԻՋԱՊԵՍ ՓԱԿԵԼ ԾՈՐԱԿԸ: ՀՐԴԵՀԻ ԱՌԱՋԱՑՄԱՆ ԴԵՊՔՈՒՄ ՓԱԿԵԼ ԳԱԶԻ ՄԱՏՈՒՑՈՒՄԸ, ԿԱՆՉԵԼ ՀՐՇԵՋ ԾԱՌԱՅՈՒԹՅՈՒՆ ԵՎ ՄԻՋՈՑՆԵՐ ՁԵՌՆԱՐԿԵԼ ԿՐԱԿԻ ՀԱՆԳԵՏՆԵԼՈՒ ՀԱՄԱՐ:

Յ ՏԵԽՆԻԿԱԿԱՆ ԲՆՈՒԹԱԳՐԵՐ

- Գազօջախը կարգավորված է ՊԲԽՏ (պրոպան-բուտան) հեղուկ գազով՝ ըստ USF 2262-2012, ԳՕՍՏ 20448-90, աշխատելու համար, անվանական ճնշումը՝ 2940 Pa, սահմանները՝ 1760 Pa min, 3528 Pa max, գազի այրման ստորին ջերմությունը՝ $Q_{\text{e}}=(96300\pm 4800) \text{ kJ/m}^3$:
- Կլիմայական կատարման տեսակը ԲՑ ըստ ԳՕՍՏ 15150-69մ օդի ջերմաստիճանի ստորին արժեքը՝ $+5 \text{ }^\circ\text{C}$:

Գազի աչքերի քանակը, հատ	1
Գազի անվանական ճնշում, kPa	2,94
Այրիչների անվանական ջերմային հզորությունը, kW	1,55
*Գազի այրիչի ծախսը, g/h	123
Գազօջախի չափերը, ոչ ավել, քան, mm	
ա) խորություն	195
բ) լայնություն	170
գ) բարձրություն (ցանցով)	95
Գազօջախի քաշը, ոչ ավել, քան, kg	1

* Գազի ծախսը շրջակա միջավայրի $0 \text{ }^\circ\text{C}$ ջերմաստիճանի և 101,3 kPa մթնոլորտային ճնշման պայմաններում:

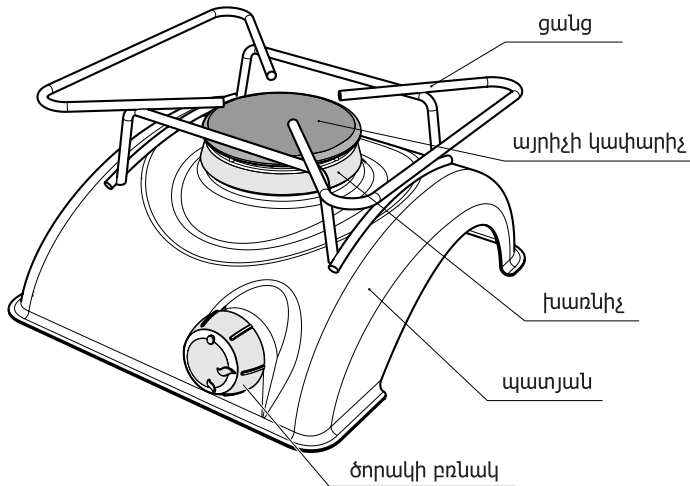
4 ԿՈՄՊԼԵԿՏԱՅՆՈՒԹՅՈՒՆ

Գագոջախ, հատ	1
Ցանց, հատ	1
Խառնիչ, հատ	1
Այրիչի կափարիչ, հատ	1
Ամրակ, հատ	1
Ճկափող, հատ	1
Անուր, հատ	2
Շահագործման հրահանգ, հատ	1
Տեխնիկայի սպասարկման լիազոր կազմակերպությունների հասցեներ (ապրանքանշան «GEFEST»), հատ	1
Երաշխիքային քարտ, հատ	1
Ապրանքաման, հատ	1

AM

5 ԿԱՌՈՒՑՎԱԾՔԸ ԵՎ ԱՇԽԱՏԱՆՔԻ ԿԱՐԳԸ

5.1 ԿԱՌՈՒՑՎԱԾՔԸ





5.2 ԱՇԽԱՏԱՆՔԻ ԿԱԳԸ

- Այրիչների աշխատանքի կառավարումը կատարվում է ծորակների բռնակի օգնությամբ:

Նշաններ

AM

- 
 Ծորակը փակ է
 
 Փոքր բոց

 Առավելագույն բոց

 Ծորակն ապահովում է այրիչի աշխատանքն ինչպես «առավելագույն բոց» ռեժիմում, այնպես էլ «փոքր բոց» կայված ռեժիմում:
- Այրիչի միացումը

 Բացել ռեդուկտորի կափույրը (բալոնի վրա):

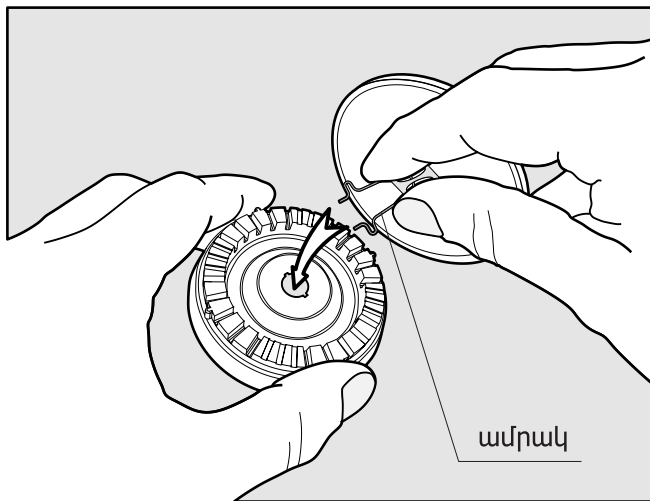
 Պտտել բռնակը ժամացույցի սլաքի շարժման հակառակ ուղղությամբ քառորդ պտույտի չափով, մոտեցնել վառվող լուցկին: 1-2 վայրկյանից գազը պետք է վառվի հավասարաչափ այրիչի բոլոր կրակային անցքերի մոտ:
- Գազօջախն անջատելու համար անհրաժեշտ է փակել այրիչի ծորակը և փակել ռեդուկտորի կափույրը:

6 ՏԵՂԱԴՐՈՒՄ

- Գազօջախն օգտագործողը պետք է անցնի հրահանգ ըստ «Գազային տնտեսությունում անվտանգության կանոնների»:
- Միացնելուց առաջ հավաքեք գազօջախը դրա վրա տեղադրելով այրիչը և ցանցը:
- ՈՒՇԱԴՐՈՒԹՅՈՒՆ: ԱՅՐԻՉԻ ՀԱՎԱՔՈՒՄՆ ԱՆՀՐԱԺԵՇՏ Է ԿԱՏԱՐԵԼ ՀԵՏԵՎՅԱԼ ՀԱՋՈՐԴԱԿԱՆՈՒԹՅԱՄԲ.
 - տեղադրել գազօջախի վրա խառնիչը,
 - տեղադրել ամրակն այրիչի կափարիչի վրա (նկ. 2);
 - սեղմելով ամրակը՝ տեղադրել այրիչի կափարիչը խառնիչի վրա (նկ. 2);
 - շրջել գազօջախը և համոզվել, որ այրիչի կափարիչն ամրացված է:
- ԿԱՐԵՎՈՐ Է: ՑԱՆՑԻ ՏԵՂԱԴՐՄԱՆ ՀԱՄԱՐ ՊԱՀԱՆՋՎՈՒՄ Է.
 - փոքր ուժով սեղմել ցանցը հիմքի մոտ,
 - տեղադրել ցանցը պատյանի անցքերի մեջ՝ կողմնորոշելով այն բարձր հենակներով դեպի առաջ:

Ուղղում

- ՈՒՇԱԴՐՈՒԹՅՈՒՆ: ԱՄԱՆԻ ՇՐՋՎԵԼՈՒՑ ԽՈՒՍԱՓԵԼՈՒ ՀԱՄԱՐ ՍՏՈՒԳԵՔ ՑԱՆՑԻ ԵՎ ԳԱԶՕՋԱԽԻ ՏԵՂԱԴՐՄԱՆ ՀՈՐԻՋՈՆԱԿԱՆ ԴԻՐՔԻ ՃՇՏՈՒԹՅՈՒՆԸ:
- Հորիզոնական դիրքը կարելի է ստուգել հարթացույցի կամ թավայի օգնությամբ, որի վրա ձեթը պետք է տարածվի հավասարաչափ, չկուտակվելով ծայրերում:



AM

Նկ. 2

7 ՄԻԱՑՈՒՄ

- Գազօջաձը կարգավորված է հեղուկ գազով աշխատելու համար և պետք է միացվի բալոնին ճկափողի և ճնշման կարգավորիչի միջոցով: Ճկափողը միացնելուց հետո անհրաժեշտ է ամրացնել յուրաքանչյուր կողմից անուրով: Բալոն 1-5-2-B ԳՕՍՍ 15860-84: Ճնշման կարգավորիչ ՔՃՄԴ2-1,2 ԳՕՍՍ 21805-94:
- Գազի ճնշման կարգավորիչը և բալոնը մատակարարման լրակազմի մեջ ներառված չեն և ձեռք են բերվում առևտրային ցանցի միջոցով:
- Նախքան միացնելն անհրաժեշտ է համոզվել, որ կառավարման բռնակը տեղադրված է զրոյական դիրքում:
- Գազօջախի միացումից հետո ստուգեք այրիչի աշխատանքը: Այրիչի բոցը պետք է լինի հավասարաչափ առանց բացերի և չկտրված:
- Միացման և տեղադրման ժամանակ պետք է պահպանվեն հետևյալ պահանջները.
 - ճկափողը պետք է հասանելի լինի զննության համար ողջ երկայնքով,
 - ճկափողը չպետք է ծալվի, ունենա ուժեղ ծալքեր և ենթարկվի ձգման ուժի,
 - ճկափողը պետք է ունենա առնվազն 1 մետր երկարություն,
 - եթե ճկափողն ունի վնասվածքներ, այն պետք է փոխարինվի ամբողջությամբ, վերանորոգում չի թույլատրվում:

8 ԳԱԶՕՁԱԽԻ ՄՊԱՍԱՐԿՈՒՄ

ԳԱԶՕՁԱԽԻ ԽՆԱՄՔԸ

- Գազօջախն անհրաժեշտ է պահել մաքուր: Կեղտոտվածությունները վերացնելու համար կարելի է օգտագործել մետաղական արտադրանքների համար մաքրող միջոցներ: Այրիչի խառնիչի մաքրման համար անհրաժեշտ է օգտագործել կոշտ մազիկներով խոզանակ: Պատյանի արտաքին մակերևույթը կարելի է մաքրել օձառաջրի մեջ թրջած լաթով, և լավ չորացնել:
- Չօգտագործել քերող փոշիներ, ինչպես նաև թթուներ և այլ ագրեսիվ բաղադրիչներ պարունակող նյութեր, որոնք կարող են քայքայել էմալը:
- Կառավարման բռնակները հանելու դեպքում հազցնել դրանք առանցքի վրա հարկավոր է սահուն, առանց հարվածների:

AM

9 ՀՆԱՐԱՎՈՐ ԱՆՍԱՐՔՈՒԹՅՈՒՆՆԵՐԸ ԵՎ ԴՐԱՆՑ ՎԵՐԱՑՄԱՆ ՄԵԹՈԴՆԵՐԸ

Աղյուսակ 1

Ինչ է տեղի ունենում	Պատճառը	Ինչպես վերացնել
1. Չի վառվում կամ թույլ է վառվում այրիչը:	- այրիչը կամ ամրակը տեղադրված է թեքությամբ, - աղտոտվել է ծայրափողակը:	- ճիշտ տեղադրել այրիչը և ամրակը, - բարակ լարով կամ ասեղով մաքրել ծայրափողակը:
2. Խցանվել է ծորակի բռնակը կամ այն պտտվում է դժվարությամբ:	- սպառվել է ծորակի յուղման նյութը:	- *փոխել ծորակը:

* Աշխատանքները կատարվում են վերանորոգման ծառայության կողմից:

10 ՍԱԼՕՋԱԽԻ ՏԵԽՆԻԿԱԿԱՆ ՍՊԱՍԱՐԿՈՒՄ

- Սալջախի տեխնիկական սպասարկումը կատարվում է լիազոր կազմակերպությունների մասնագետների կողմից՝ համաձայն գործող տարածաշրջանային Կանոնների:
- Սարքի ծառայության ժամկետը 10 տարի է, որը լրանալուց հետո անհրաժեշտ է դիմել կենցաղային գազային սարքերի վերահսկողություն իրականացնող կազմակերպությանը՝ սարքի հետագա շահագործման հնարավորության և ժամկետի որոշման կամ դրա փոխարինման անհրաժեշտության համար:

11 ՏԵՂԱՓՈԽՈՒՄ ԵՎ ՊԱՀՊԱՆՈՒՄ

- Գազօջախներն անհրաժեշտ է տեղափոխել գործարանային փաթեթավորմամբ՝ համաձայն դրա վրա նշված մանիպուլացիոն նշանների պահանջների:
- Տրանսպորտը և պահեստները պետք է ապահովեն գազօջախների պաշտպանությունը մթնոլորտային տեղումներից և մեխանիկական վնասվածքներից:
- Սալջախը պետք է պահվի փաթեթավորված չտաքացվող սենքերում՝ մինուս 50 °C-ից մինչև պլուս 40 °C օդի ջերմաստիճան պայմաններում:

12 ՕԳՏԱՀԱՆՈՒՄ

- Սալջախների օգտահանումը կատարվում է կենցաղային տեխնիկայի մշակման և վերամշակման լիազոր կազմակերպությունների կողմից՝ համաձայն գործող նորմերի:

- Ձեր հին սալօջախի օգտահանման կարգի պարզաբանման համար անհրաժեշտ է դիմել կոմունալ տնտեսության տեղական ծառայություն կամ շրջանային վարչություն:

13 ԱՐՏԱԴՐՈՂԻ ԵՐԱՇԽԻՔՆԵՐԸ

Տվյալ երաշխիքային պարտավորությունները չեն սահմանափակում սպառողների օրենքով սահմանված իրավունքները:

AM

- Երաշխիքային քարտը հանդիսանում է շահագործման հրահանգի անբաժանելի մասը (նայիր հավելվածը):
- Սարքի արտադրման ամիսը և տարեթիվը և արտադրողի հասցեն նշված են երաշխիքային քարտում և սալօջախի պատյանի վրա փակցված աղյուսակում:
- Սարքերի շահագործման երաշխիքային ժամկետը 3,5 տարի է առևտրային ցանցի միջոցով վաճառքի օրվանից, իսկ շահագործման հրահանգում կամ երաշխիքային քարտում վաճառքի մասին նշման բացակայության դեպքում՝ արտադրման ամսաթվից:
- Երաշխիքային վերանորոգումը կատարվում է լիազոր սպասարկման ծառայության անձնակազմի կողմից:
- Սպասարկման ծառայության ներկայացուցիչը, որը վերանորոգում է կատարում, պարտավոր է լրացնել կտրվող ազդրավվող կտրոնը և դրան կից կոճղը:
- ՈՒՇԱԴՐՈՒԹՅՈՒՆ, ԵՐԱՇԽԻՔԱՅԻՆ ՄՊԱՍԱՐԿՄԱՆ ՀԵՏ ԿԱՊՎԱԾ ԹՅՈՒՐԻՄԱՅՈՒԹՅՈՒՆՆԵՐԻՑ ԽՈՒՍԱՓԵԼՈՒ ՀԱՄԱՐ ՊԱՀԱՆՁԵՔ ՎԱՃԱՌՈՂԻՑ «ՄՊԱՍԱՐԿՄԱՆ ԾԱՌԱՅՈՒԹՅԱՆ ԱՆՎԱՆՈՒՄԸ ԵՎ ՀԱՍՑԵՆ» ԿԵՏԻ ՊԱՐՏԱԴՐ ԼՐԱՅՈՒՄ «ՎԱՃԱՌՔԻ ՎԿԱՅԱԿԱՆ» ԲԱԺՆՈՒՄ ԵՎ

ԵՐԱՇԽԻՔԱՅԻՆ ԿՏՐՈՆՆԵՐՈՒՄ:

- Երաշխիքային պարտավորությունները չեն կատարվում, եթե.
 - չեն պահպանվել տեղափոխման և պահպանման կանոնները,
 - չեն պահպանվել տեղադրման և շահագործման կանոնները,
 - սալօջախի քանդուճն ու վերանորոգումը դրա համար իրավունք չունեցող անձանց կողմից,
 - բացակայում է ՏԵՂԱԴՐՄԱՆ ԿՏՐՈՆՈՒՄ գազային սարքի տեղադրման և միացման մասին կազմակերպության նշումը:
- Երաշխիքային վերանորոգման հարցերով դիմեք Վաճառողին: Ետերաշխիքային վերանորոգման հարցերով դիմեք վաճառողին կամ ցանկացած լիազոր կազմակերպություն:

Արտադրող գործարանի սպասարկման ծառայությունն կօգնի և կպատասխանի Ձեր բոլոր հարցերին

«Գեֆեստ-տեխնիկա» ունիտար ձեռնարկություն՝

Բելառուսի Հանրապետություն, 224002, ք. Բրեստ, Սուվորովի փող., 21

– ԲՀ համար՝ 8(0162)27-68-27, 27-61-01

– այլ երկրների համար՝ +375162 27-68-27, 27-61 -01

– էլեկտրոնային փոստի հասցեն՝ gt.sa@gefest.org

MÜNDƏRİCAT

1 Ümumi göstərişlər	30
2 Təhlükəsizlik tələbləri	31
3 Texniki xarakteristikalar	32
4 Komplektliyi	33
5 Quruluşu və iş qaydası	34
5.1 Quruluşu	34
5.2 İş qaydası	35
6 Quraşdırılması	36
7 Qoşulması	38
8 Plitəyə xidmət	39
9 Mümkün nasazlıqlar və onların aradan qaldırılması üsulları	39
10 Plitəyə texniki xidmət	40
11 Nəql edilmə və saxlanması	40
12 Utilizə	40
13 İstehsalçının zəmanəti	41
Qoşma: zəmanət kartı	

1 ÜMUMİ GÖSTƏRİSLƏR

- Hazırkı istismar üzrə rəhbərlik səyyar şəraitində açıq havada yemək bişirmək üçün nəzərdə tutulan ПГТ1 model 802 (ГОСТ 30154-94) məişət turist qaz plitələrinə (bundan sonra mətndə – plitələr) aiddir.
- Cihaz icbari sertifikatlaşdırma keçirilmiş normativ hüquq aktları (NHA və TNHA) tələblərinə uyğun olaraq sertifikatlaşdırılmışdır.
- Səhv qoşulmuş plitə, təhlükəsizlik texnikası qaydalarına riayət edilməməsi qazla zəhərlənməyə, yanq zədələrinə, yanğın hadisələrinə gətirib çıxara bilər.
- Hazırkı rəhbərliyi diqqətlə oxuyun. Onun tərkibində plitənin quraşdırılması, düzgün istismarı və ona xidmət haqqında mühüm məlumat var.
- Rəhbərliyi itirməyin. O, əmələ gələcək çətinlikləri çözməyə Sizə kömək edəcək.
- İstehsalçı (satıcı) (həmçinin zamanət dövründə) bunlara məsuliyyət daşımır:
 - plitənin saxlanması, quraşdırılması, qoşulması, istismar şərtlərinin pozulmasına və ya rəfedilməz qüvvənin (yanğın, daşqınlar və s.) ev heyvanları, həşəratlar, gəmiricilərin təsiri səbəbindən cihazın qüsurları və zədələrinə görə
 - qeyri-peşəkar təmir səbəbindən yaranan nəticələrə görə.

2 TƏHLÜKƏSİZLİK TƏLƏBLƏRİ

bƏDBƏXT HADİSƏLƏRƏ YOL VERMƏMƏK ÜÇÜN:

- NASAZ PLİTƏDƏN İSTİFADƏ ETMƏK;
- KİBRİT VƏ YA DİGƏR AÇIQ ALOV MƏNBƏYİ VASİTƏSİ İLƏ QAZ İTKİSİNİN YERLƏRİNİ AXTARMAQ;
- PLİTƏNİ EV, TURİST EVCİKLƏRİNDƏ, ÇADIRLARDA PLİTƏDƏN İSTİFADƏ ETMƏK;
- UŞAQLAR VƏ HAZIRKI RƏHBƏRLİYİN TƏLƏBLƏRİ İLƏ TANIŞ OLMAYAN ŞƏXLƏR TƏRƏFİNDƏN PLİTƏNİN İSTİFADƏ EDİLMƏSİ;
- PLİTƏNİN KRANININ BAĞLI OLMASINI YOXLAMADAN BALONUN KRANINI AÇMAQ;
- İŞLƏYƏN PLİTƏNİ NƏZARƏTSİZ QOYMAQ;
- PLİTƏNİ 10 KQ-DAN ARTIQQ KÜTLƏ İLƏ YÜKLƏMƏK;
- PLİTƏDƏ ÖZBAŞINA HƏR HANSI DƏYİŞİKLİKLƏR ETMƏK **QADAĞANDIR:**

DİQQƏT! QAZIN KƏSİLMƏSİ VƏ YA ODLUĞUN ÖZ-ÖZÜNƏ SÖNMƏSİ HALDA KRANI DƏRHAL BAĞLAMAQ LAZIMDIR.

YANĞIN BAŞLAYARSA, QAZI BAĞLAYIN, YANĞIN XİDMƏTİNİ ÇAĞIRIN VƏ ALOVU SÖNDÜRMƏK ÜÇÜN TƏDBİRLƏR GÖRÜN.

3 TEXNİKİ XARAKTERİSTİKALAR

- Plitə СТБ 2262-2012, ГОСТ 20448-2018 uyğun СПБТ (propan-butan) maye qaz ilə işləmək üçün nizamlanıb; nominal təzyiq 2940 Pa, həddləri: 1760 Pa min, 3528 Pa max; qazın ən az yanma istiliyi $Q=(96300\pm 4800)$ kJ/m³.
- ГОСТ 15150-69 uyğun У3 iqlim standartı üzrə istehsal edilib, hava temperaturunun aşağı qiyməti +5 °C.

Odluqların sayı, əd.	1
Qazın nominal təzyiqi, kPa	2,94
Odluğun nominal istilik gücü, kW	1,55
* Odluğun qaz sərfi, g/h	123
Plitənin ölçüsü, mm, artıq olmayaraq:	
a) dərinliyi	195
b) eni	170
в) hündürlüyü (barmaqlıqla)	95
Plitənin çəkisi, kg, artıq olmayaraq	1

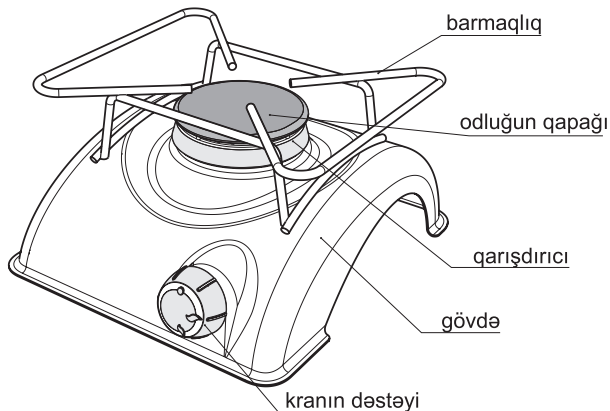
* Qazın sərfi ətraf mühitin temperaturu 0 °C və atmosfer təzyiqi 101,3 kPa şəraitində göstərilib.

4 KOMPLEKTLİYİ

Plitə, əd.	1
Barnaqlıq, əd.	1
Qarışdırıcı, əd.	1
Odluğun qapağı, əd.	1
Fiksator, əd.	1
Elastik şlanq, əd.	1
Xalqa, əd.	2
İstismar üzrə rəhbərlik, əd.	1
Texnikaya xidmət üzrə səlahiyyətli təşkilatların ünvanları ("GEFEST" ticarət nişanı), əd.	1
Zəmanət kartı, əd.	1
Tara, əd.	1

5 QURULUŞU VƏ İŞ QAYDASI

5.1 QURULUŞU



Şəkil1

5.2 İŞ QAYDASI

- Odluğun işinin idarə edilməsi kran dətəyinin vasitəsi ilə həyata keçirilir.

İşarələr:

- Kran bağlıdır



Maksimal alov



Kiçik alov

AZ

Kran odluğun həm “maksimal alov” rejimində, həm də təsbit edilmiş “kiçik alov” rejimində işləməyini təmin edir.

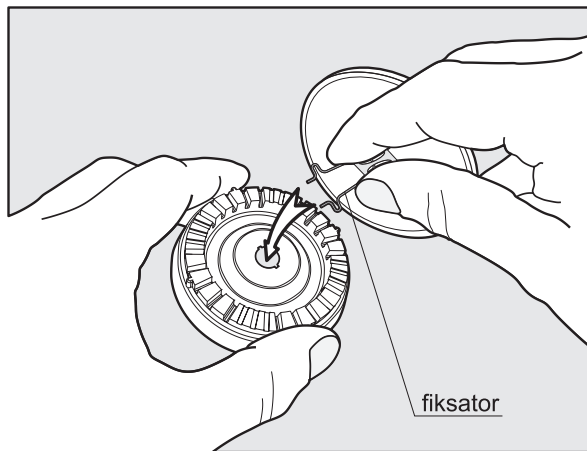
- Odluğun işə salınması:
Reduktorun klapanını (balonun üstündə) açın;
Dəstəyi saat əqrəbinə əks istiqamətdə dördə bir dövr çevirin, yanan kibriti yaxınlaşdırın.
1-2 saniyədən sonra qaz odluğun bütün dəşiklərində bərabər alovlanmalıdır.
- Plitəni söndürmək üçün, odluğun kranını bağlamaq və reduktorun klapanını qapatmaq lazımdır.

6 QURAŞDIRILMASI

- Cihazı istifadə edən şəxs “Qaz təsərrüfatında təhlükəsizlik qaydaları” üzrə təlimat keçməlidir.
- İşə salmamışdam əvvəl plitəni yığın, bunun üçün onun üstünə odluğu və barmaqlığı quraşdırın.
- **DİQQƏT!** ODLUĞUN YIĞILMASINI AŞAĞIDAKI ARDICILLIQLA YERİNƏ YETİRİN:
 - plitəyə qarışdırıcını quraşdırın;
 - odluğun qapağına fiksatoru quraşdırın;
 - fiksatoru sıxaraq odluğun qapağını qarışdırıcıda yerinə salın (şəkil 2);
 - plitəni başı aşağı çevirərək əmin olun ki, odluğun qapağı yerində bərkidilib.
- **VACİBDİR!** BARMAQLIĞI QURAŞDIRMAQ ÜÇÜN:
 - kiçik qüvvə ilə barmaqlığı oturacaq hissəsindən sıxın;
 - hündür dayaqları irəli yönəldərək barmaqlığı gövdənin deşiklərinə salın.

Tarazlama

- **DİQQƏT!** QABLARIN AŞMASINA YOL VERMƏMƏK ÜÇÜN BARMAQLIĞIN VƏ PLİTƏNİN ÜFÜQİ HALDA QURULMASINI YOXLAYIN.
- Plitənin üfüqi olmasını vaterpas (taraz) və ya tava vasitəsi ilə yoxlamaq olar (tavanın dibində yağ bərabər yayılmalı və bir qırağa yığılmamalıdır).



AZ

Şəkil 2

7 QOŞULMASI

- Plitə maye qaz ilə işləmək üçün nizamlanıb və balona elastik şlanq və təzyiqliq tənzimləyicisinin vasitəsi ilə qoşulmalıdır. Balon 1-5-2-B ГОСТ 15860-84. Təzyiqliq tənzimləyicisi РДСГ2-1,2 ГОСТ 21805-94.
- Təzyiqliq tənzimləyicisi və qaz balonu plitənin komplektinə daxil deyil və ticarət şəbəkəsində əldə edilir.
- Plitəni yandırmazdan əvvəl idarə dəstəyinin sıfır vəziyyətində olmasına əmin olun.
- Plitə qoşulandan sonra odluğun işləməsini yoxlayın. Odluğun alovu rəvan, sıçrayışsız olmalıdır.
- Plitənin qoşulması və quraşdırılması zaman aşağıdakı tələblərə riayət olunmalıdır:
 - şlanq bütün uzunluğu üzrə baxış üçün açıq olmalıdır;
 - şlanq sıxılmamalı, sərt halda əyilməməli və dartınma qüvvəsinə məruz qalmamalıdır;
 - şlanqın uzunluğu 1 metrden az olmamalıdır;
 - şlanqın zədəsi varsa, onu tam əvəz etmək lazımdır, təmir etməyə yol verilmir.

8 PLİTƏYƏ XİDMƏT

Plitəyə baxım

- Plitə təmiz saxlanmalıdır. Çirklənmələri təmizləmək üçün metal məmulatlar üçün təmizləmə vasitələrindən istifadə etmək olar. Odluğun qarışdırıcısını təmizləmək üçün cod tüklü fırça istifadə etmək lazımdır. Gövdənin xarici tərəfini sabunlu məhlulda islanmış əski ilə silərək qurulamaq olar.
- Abraziv tozlardan, habelə turşu və minanı zədələyə bilən kimyəvi aqressiv tərkibli maddələrdən istifadə etməyin.
- Kranların dəstəkləri çıxarılıbsa, onları ştanqa səlis, zərbəsiz geydirmək lazımdır.

AZ

9 MÜMKÜN NAsAZLIQLAR VƏ ONLARIN ARADAN QALDIRILMASI ÜSULLARI

Cədvəl 1

Nə baş verir	Səbəbi	Necə aradan qaldırmaq
1. Odluq yanmır və ya zəif yanır	- odluq və ya fiksator çəp quraşdırılıb; - ucluq çirklənib.	- odluğu və fiksatoru düzgün quraşdırmaq; - nazik tel yaxud iynə ilə ucluğu təmizləmək.
2. Kran dəstəyi pərçimlənib və ya çətin çevrilir	- kranın sürtkü yağı quruyub	- *kranı dəyişmək.
* bu iş təmir xidməti tərəfindən yerinə yetirilir		

10 PLİTƏYƏ TEXNİKİ XİDMƏT

- Plitəyə texniki xidmət regional qaydalara uyğun olaraq müvəkkil təşkilatlar tərəfindən həyata keçirilir.
- Plitənin xidmət müddəti 10 ildir, bu müddət bittikdə gözlənilməyən təhlükəli halların yaranmaması üçün plitənin gələcək istismarı ehtimalını və ya dəyişilməsinin zəruriliyini təyin etmək məqsədi ilə məişət elektrik cihazlarına nəzarəti həyata keçirən təşkilatlara müraciət etmək lazımdır.

11 NƏQL EDİLMƏ VƏ SAXLANMASI

- Plitələri zavodun qablaşdırmasında onun üzərində göstərilmiş manipulyasiya işarələrinin tələblərə uyğun daşımaq lazımdır.
- Nəqliyyat və saxlanma yerləri plitələri yağıntı və mexaniki zədələrdən qorunmalıdır.
- Plitə qablaşdırılmış halda isidilməyən otaqlarda $-50^{\circ}\text{C} \dots +40^{\circ}\text{C}$ hava temperaturunda saxlanmalıdır.

12 UTİLİZƏ

- köhnə plitəni əvəz etmək istəyirsinizsə, onu xüsusiləşdirilmiş təşkilata təhvil vermək lazımdır.
- Plitə zibilliyə atılacaqsa, unutmayın ki, o, uşaq əllərində bədbəxt hadisəyə gətirib çıxara bilər. Plitəni maksimal təhlükəsiz hala gətirməyə çalışın.

13 İSTEHSALÇININ ZƏMANƏTİ

hazırkı zəmanət öhdəçiliyi istehlakçıların qanunla müəyyən edilmiş haqqlarını məhdudlaşdırmır.

- Zəmanət kartı istismar üzrə rəhbərliyin (əlavəyə bax) ayrılmaz hissədir.
- İstehsal ayı və ili və pilətin istehsalçısının ünvanı zəmanət kartında və pilətin korpusuna yapışdırılmış lövhəcikdə göstərilmişdir.
- Cihazın qəbulu haqqında məlumatlar zəmanət kartında göstərilmişdir.
- Zəmanətli istismar müddəti – satış günündən 3,5 ildir.
Satış möhürünün və tarixinin olmaması halda zəmanət müddəti plitənin zavoddan buraxılış günündən hesablanır.
- Zəmanət təmiri müvəkkil servis xidmətinin işçiləri tərəfindən yerinə yetirilir.
- Təmir işlərini aparən servis xidmətinin nümayəndəsi qoparılan talonu və onun kötüyünü doldurmalıdır.
- **DİQQƏT:** ZƏMANƏT SERVİSİ İLƏ ƏLAQƏDARANLAŞILMAZLIQLAR BAŞ VERMƏSİN DEYƏ, SATICIDAN ZƏMANƏT TALONLARINDA VƏ “SATIŞ ŞƏHADƏTNAMƏSİ” HİSSƏSİNDƏ “SERVİS XİDMƏTİNİN ADI VƏ ÜNVANI” BƏNDİNİN DOLDURULMASINI TƏLƏB EDİN.

AZ

- Zəmanət öhdəçilikləri aşağıdakı hallarda yerinə yetirilmir.
 - istehlakçı tərəfindən satışdan sonra aşkar edilmiş plitənin natamam komplekt olması halda;
 - satışdan sonra istehlakçının günahından əmələ gəlmiş mexaniki zədələr aşkar edilməsi halda.
 - saxlama və nəql etmə qaydalarına riayət olunmaması hallarında;
 - quraşdırma və istismar qaydalarına riayət olunmaması hallarında;
 - plitənin buna ixtiyarı olmayan şəxslər tərəfindən sökülməsi və təmir edilməsi hallarında.
- Cihazın həm qarantiyalı, həm də qarantiyadan sonrakı servis və təmiri ilə əlaqədar bütün suallarla satıcı təşkilat və ya onun qarantiya kartında göstərdiyi servis təşkilatlarına müraciət etmək lazımdır.

İstehsalçı zavodun servis xidməti Sizə yardım göstərir və Sizin bütün suallarınıza cavab verəcək.

«GEFEST-TEXNIKA» UNITAR MÜƏSSISƏSİ,

BELARUS RESPEBLİKASI, 224002, BREST ŞƏHƏRİ, SUVOROV KÜÇ., 21

BELARUS RESPUBLİKASI ÜÇÜN: 8(0162)27-68-27; 27-61-01,

DİGƏR ÖLKƏLƏR ÜÇÜN: +375162 27-68-27; 27-61-01

e-mail: gt.sa@gefest.org

შინაარსი

1 ზოგადი მითითებები	44
2 უსაფრთხოების მოთხოვნები	45
3 ტექნიკური მახასიათებლები	46
4 კომპლექტაცია	47
5 მოწყობილობა და მუშაობის წესი	48
5.1 მოწყობილობა	48
5.2 მუშაობის წესი	49
6 დადგმა-დაყენება	50
7 ჩართვა	52
8 ქურის მომსახურება	53
9 შესაძლო გაუმართაობები და მათი აღმოფხვრის მეთოდები	53
10 ქურის ტექნიკური მომსახურება	54
11 ტრანსპორტირება და შენახვა	54
12 უტილიზაცია	54
13 დამამზადებლის გარანტიები	55
დანართი: საგარანტიო ბარათი	

1 ზოგადი მითითებები

- ექსპლუატაციის ეს სახელმძღვანელო ვრცელდება 802 მოდელის ტურისტულ საყოფაცხოვრებო გაზქურებზე (შემდეგ, როგორც ქურის ტექსტშია) ИГТИ ГОСТ 30154-94, რომელთა დანიშნულებაა კერძების მომზადება სალაშქრო პირობებში, ღია პაერზე.
- მოწყობილობა სერტიფიცირებულია ნორმატიული სამართლებრივი აქტების (ნ.ს.ა. და ტ.ნ.ს.ა.), შესაბამისად, რომელზეც ჩატარდა სავალდებულო სერტიფიკაცია.
- არასწორად ჩართულმა ქურამ, უსაფრთხოების ტექნიკის წესების დაუცველობამ, შეიძლება გამოიწვიოს გაზით მოწამვლა, დამწვრობები, ხანძარი.
- ყურადღებით წაიკითხეთ მოცემული სახელმძღვანელო. იგი მნიშვნელოვან ინფორმაციას შეიცავს ქურების გამართვის, სწორი და უსაფრთხო გამოყენებისა და მომსახურების შესახებ.
- შეინახეთ სახელმძღვანელო, იგი დაგეხმარებათ წარმოქმნილი საკითხების გადაწყვეტაში.
- მწარმოებელი (გამყიდველი) არ არის პასუხისმგებელი (მათ შორის საგარანტიო პერიოდშიც):
 - ნაწარმის დეფექტებსა და დაზიანებაზე, რომელიც წარმოიშვა მისი შენახვის, დადგმა-დაყენების, შეერთების, ექსპლუატაციის პირობების მითითებების დარღვევის ან დაუძლეველი ძალის გარემოების (ხანძარი, წყალდიდობა და ა.შ.), შინაური ცხოველების, მწერების, მღრღნელების მოქმედებით გამოწვეულ შედეგებზე.
 - არაკვალიფიციური რემონტით გამოწვეულ შედეგებზე.

2 უსაფრთხოების მოთხოვნები

უბედური შემთხვევების თავიდან ასაცილებლად იკრძალება:

- გაუმართავი ქურით სარგებლობა;
- გაზის გაჟონვის ძებნა ასანთისა და სხვა ღია ცეცხლის მეშვეობით;
- ქურის გამოყენება სათავსოებში, ტურისტულ სახლებში, კარვებში;
- ქურის ხმარება ბავშვებისა და იმ პირების მიერ, რომლებიც არ არიან გაცნობილნი ამ სახელმძღვანელოს მოთხოვნებს;
- ბალონზე ვენტილის გახსნა იმის შეუმოწმებლად, დაკეტილია თუ არა ქურის ონკანი;
- მომუშავე ქურის უმეთვალყურეოდ დატოვება;
- ქურის დატვირთვა 10 kg-ზე მეტი მასით;
- ქურის რაიმენაირი ცვლილებების თვითნებურად ჩატარება.

ყურადღება! გაზის მოწოდების შეწყვეტის ან სანთურის თავისით ჩაქრობის შემთხვევაში აუცილებელია დაუყოვნებლივ ჩაკეტოთ ონკანი.

ხანძრის გაჩენის შემთხვევაში გადაკეტეთ გაზის მიწოდება, გამოიძახეთ სახანძრო სამსახური და მიიღეთ ზომები ცეცხლის ჩასაქრობად.

3 ტექნიკური მახასიათებლები

- ქურა დარეგულირებულია თხევად გაზზე СПБТ (პროპანი-ბუტანი) სამუშაოდ СТБ 2262-2012, ГОСТ 20448-2018; ნომინალური წნევა 2940 Pa; ზღვრები: 1760 Pa min, 3528 Pa max; გაზის წვის დაბალი სითბო $Q=(96300\pm 4800)$ kJ/m³.
- კლიმატური შესრულების სახე Y3 ГОСТ15150-69 მიხედვით, ჰაერის ტემპერატურის ქვედა მნიშვნელობა +5 °C.

სანთურების რაოდენობა, ცალი	1
გაზის ნომინალური წნევა, kPa	2,94
სანთურის ნომინალური სითბური სიმძლავრე, kW	1,55
* სანთურის გაზის ხარჯი, g/h	123
ქურის ზომები, მმ, არა უმეტეს:	
ა) სიღრმე	195
ბ) სიგანე	170
გ) სიმაღლე (ცხაურთან ერთად)	95
ქურის მასა, kg, არა უმეტეს	1

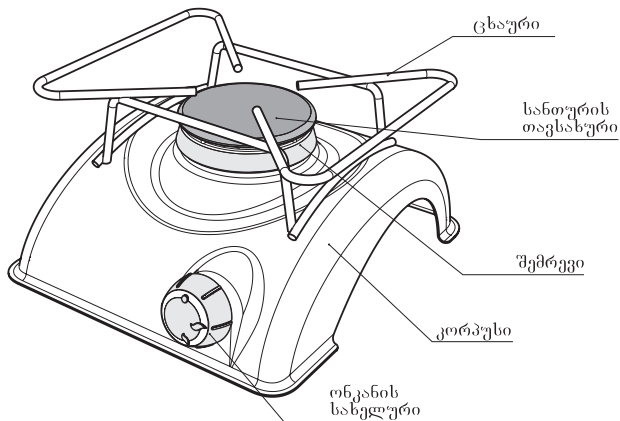
*გაზის ხარჯი გარემოს ტემპერატურისას 0°C და ატმოსფერული წნევის დროს 101,3 kPa.

4 კომპლექტაცია

ქურა, ც.	1
ცხაური, ც.	1
შემრევი, ც.	1
სანთურის თავსახური, ც.	1
ფიქსატორი, ც.	1
დრეკადი შლანგი, ც.	1
მარტულელი („ხამუტი“), ც.	2
ექსპლუატაციის სახელმძღვანელო, ც.	1
ტენიკის მომსახურებაზე უფლებამოსილ ორგანიზაციათა მისამართები (სასაქონლო ნომანი “GEFEST”), ც	1
საგარანტიო ბარათი, ც.	1
ტარა, ც.	1

5 მოწყობილობა და მუშაობის წესი



5.1 მოწყობილობა



ნახ.1

5.2 მუშაობის წესი

- სანთურის მუშაობის მართვა ხორციელდება ონკანის სახელურის მეშვეობით. სიმბოლოები:

● ონკანი დაკეტილია;  მაქსიმალური ალი;  მცირე ალი.
 ონკანი უზრუნველყოფს სანთურის მუშაობას როგორც „მაქსიმალური ალის“ რეჟიმში, ისე „მცირე ალის“ ფიქსირებულ რეჟიმში.

- სანთურის ჩართვა:

გახსენით რედუქტორის სარქველი (ბალონზე);

მოატრიალეთ სახელური საათის ისრის საწინააღმდეგოდ, ბრუნის მეოთხედზე, მიიტანეთ ანთებული ასანთი. 1-2 წამის შემდეგ გაზი უნდა აინთოს თანაბრად, სანთურის ყველა საცეცხლე ხერხელიდან.

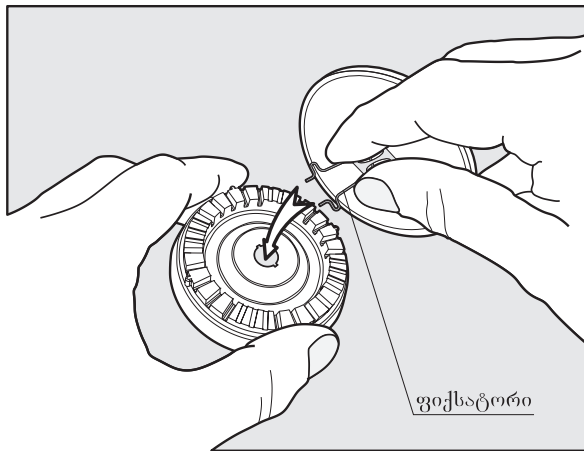
- ქურის გამოსართავად საჭიროა დაკეტილი სანთურის ონკანი და გადაკეტილი რედუქტორის სარქველი.

6 დადგმა-დაყენება

- ხელსაწყოს მომხმარებელმა უნდა გაიაროს ინსტრუქტაჟი „გაზის მეურნეობაში უსაფრთხოების წესების“ შესახებ.
- ჩართვის წინ ააწყვეთ ქურა, დააყენეთ მასზე სანთურა და ცხაური..
- ყურადღება! სანთურას აწყობა უნდა მოახდინოთ შემდეგი თანმიმდევრობით:
 - დააყენეთ ქურაზე შემრევი;
 - სანთურის თავსახურზე დააყენეთ ფიქსატორი (ნახ. 2);
 - ხელი მოუჭირეთ ფიქსატორს და დააყენეთ სანთურის თავსახური შემრევეზე (ნახ. 2);
 - გადააბრუნეთ ქურა და დარწმუნდით, რომ სანთურის თავსახური დამაგრებულია.
- მნიშვნელოვანია! ცხაურის დასაყენებლად საჭიროა:
 - ოღნავ მოუჭირეთ ხელი ცხაურს ფუძესთან,
 - ჩადგით ცხაური კორპუსის ხვრელში ისე, რომ მისი მაღალი საყრდენები წინ მოექცეს.

გათანაბრება-გასწორება

- ყურადღება! ჭურჭლის გადაყირავეების თავიდან ასაცილებლად შეამოწმეთ ცხაურისა და ქურის დაყენების ჰორიზონტალურობა.
- ჰორიზონტალურობა შეიძლება შეამოწმოთ ტაფის დახმარებით, რომელზეც ცხიმი თანაბრად უნდა განაწილდეს, არ უნდა მოგროვდეს ცალ მხარეს.



GE

ნახ.2

7 ჩართვა

- ქურა დარეგულირებულია თხევად გაზზე სამუშაოდ და ბალონს უნდა მიუერთდეს დრეკადი შლანგისა და წნევის რეგულატორის საშუალებით. ბალონი 1-5-2-B ГОСТ 15860-84. წნევის რეგულატორი РДСГ2-1,2 ГОСТ 21805-94.
- წნევის რეგულატორი და ბალონი მიწოდების კომპლექტში არ შედის და სავაჭრო ქსელში უნდა შეიძინოთ.
- ჩართვის წინ უნდა დარწმუნდეთ, რომ მართვის სახელური დაყენებულია ნულოვან მდებარეობაში.
- ქურის ჩართვის შემდეგ შეამოწმეთ სანთურის მუშაობა. სანთურის ალი თანაბარი უნდა იყოს, გამოვარდნებისა და წყვეტის გარეშე.
- ქურის ჩართვისა და გამართვის დროს დაცული უნდა იყოს შემდეგი მოთხოვნები:
 - შლანგი მთელ სიგრძეზე ხელმისაწვდომი უნდა იყოს დასათვალიერებლად;
 - შლანგი არ უნდა გადაიგრიხოს, არ უნდა მოიკეცოს მკვეთრად და არ უნდა გაიჭიმოს;
 - შლანგის სიგრძე უნდა იყოს არანაკლებ 1 მეტრისა;
 - თუ შლანგს დაზიანებები აქვს, ის მთლიანად უნდა გამოიცვალოს, მისი შეკეთება დაუშვებელია.

8 ქურის მომსახურება

ქურის მოვლა

- ქურა შეინახეთ სუფთად. ჭუჭყის მოსაშორებლად შეგიძლიათ გამოიყენოთ ლითონის ნაწარმის გამწმენდი ნივთიერებები. სანთურის შემრევის გასაწმენდად საჭიროა გამოიყენოთ უხეში ჯაგრისი. კორპუსის გარეთა ზედაპირი შეიძლება გაწმინდოთ საპნიან წყალში დასველებული ჩვრით და გაამშრალეთ.
- არ იხმართ აბრაზიული ფხვნილები, აგრეთვე მჟავებისა და აგრესიული კომპონენტების შემცველი ნივთიერებები, რომლებსაც შეუძლიათ დაშალონ მინანქარი.
- თუ მოხსნილია ონკანების სახელურები, ისინი ღერძზე უნდა ჩამოაცვათ ფრთხილად, დარტყმების გარეშე.

GE

9 შესაძლო გაუმართაობები და მათი აღმოფხვრის მეთოდები

ცხრილი 1

რა ხდება	მიზეზი	როგორ აღმოფხვრათ
1. არ ანთია ან ძლივს ანთია სანთურა.	- სანთურა ან ფიქსატორი დაყენებულია ირიბად; - დანაგვიანდა საქშენი.	- სწორად დააყენეთ სანთურა და ფიქსატორი; - წვრილი მავთულით ან ნემსით გაწმინდეთ საქშენი.
2. ონკანის სახელური გაიჭედა ან ძნელად ტრიალდება	- გამოილია ონკანის საცხი.	- *ონკანის შეცვლა.
* სამუშაო სრულდება სარემონტო სამსახურის მიერ.		

10 ქურის ტექნიკური მომსახურება

- ქურის ტექნიკური მომსახურება ხდება უფლებამოსილი ორგანიზაციის სპეციალისტების მიერ, მოქმედი რეგიონალური წესების შესაბამისად.
- ქურის მუშაობის ვადა – 10 წელი, რომლის გასვლის შემდეგაც, გაუთვალისწინებელი საშიში სიტუაციების თავიდან ასაცილებლად, აუცილებელია მიმართოთ სპეციალიზებულ ორგანიზაციას, რომელიც ახორციელებს მეთვალყურეობას გაზის საყოფაცხოვრებო ხელსაწყოებზე, იმისათვის, რომ განსაზღვროს ქურის შემდგომი ექსპლუატაციის შესაძლებლობა და ვადები, ან მისი შეცვლის საჭიროება.

11 ტრანსპორტირება და შენახვა

- ქურების გადაზიდვა აუცილებელია ქარხნული შეფუთვით და მასზე მითითებული სამანიპულაციო ნიშნების მოთხოვნების თანახმად.
- ტრანსპორტმა და საცავმა უნდა უზრუნველყოს ქურების დაცვა ატმოსფერული ნალექებისა და მექანიკური დაზიანებისგან.
- ქურა უნდა ინახებოდეს შეფუთული სახით, გაუთბობელ სათავსოებში, ჰაერის ტემპერატურისას მინუს 50°C-დან პლუს 40°C-მდე.

12 უტილიზაცია

- თუ ძველი ქურის გამოცვლა გსურთ, საჭიროა იგი ჩააბაროთ სპეციალიზებულ ორგანიზაციაში.
- იმ შემთხვევაში, თუ ქურას გადაადგებთ სანაგვეზე, გახსოვდეთ, რომ ბავშვის ხელში მოხვედრისას, შეიძლება უბედური შემთხვევა გამოიწვიოს. იზრუნეთ იმაზე, რომ იგი მაქსიმალურად უსაფრთხო გახადოთ.

13 დამამზადებლის გარანტიები

მოცემული საგარანტიო ვალდებულებები არ ზღუდავს მომხმარებელთა კანონით განსაზღვრულ უფლებებს.

- საგარანტიო ბარათი წარმოადგენს ექსპლუატაციის სახელმძღვანელოს განუყოფელ ნაწილს (იხ. დანართი).
- დამზადების თვე და რიცხვი და ქურის დამამზადებლის მისამართი აღნიშნულია საგარანტიო ბარათში და ქურის კორპუსზე დაკრულ ფირფიტაზე.
- მოწყობილობის მიღების შესახებ ცნობები მოცემულია საგარანტიო ბარათში.
- ექსპლუატაციის საგარანტიო ვადა 3,5 წელი ქურის გაყიდვის დღიდან. შტამპებისა და გაყიდვის თარიღის არარსებობისას საგარანტიო ვადა გამოითვლება ქარხნის მიერ ქურის გამოშვების დღიდან.
- საგარანტიო რემონტი ტარდება სასერვისო სამსახურის უფლებამოსილი პერსონალის მიერ.
- რემონტის მწარმოებელი სასერვისო სამსახურის თანამშრომელი ვალდებულია შეავსოს მოსახვევი ტალონი და მისი ყუა.
- ყურადღება: საგარანტიო მომსახურებასთან დაკავშირებული გაუგებრობის თავიდან აცილების მიზნით, გამყიდველისგან მოითხოვეთ „გაყიდვის მოწმობის“ განყოფილებაში პუნქტის „სასერვისო სამსახურის დასახელება და მისამართი“ და საგარანტიო ტალონების აუცილებელი შევსება.

- საგარანტიო ვალდებულებები არ შესრულდება შემდეგ შემთხვევებში:
 - გაყიდვის შემდეგ მომხმარებლის მიერ აღმოჩენილი ქურის არაკომპლექტურობა;
 - გაყიდვის შემდეგ მომხმარებლის ბრალით გამოწვეული მექანიკური დაზიანებების აღმოჩენა;
 - ტრანსპორტირებისა და შენახვის წესების დაუცველობა;
 - დადგმისა და ექსპლუატაციის წესების დაუცველობა;
 - ქურის დაშლა და რემონტი არაუფლებამოსილი პირების მიერ.
- ხელსაწყოს მომსახურებისა და როგორც საგარანტიო, ასევე გარანტიის შემდგომი რემონტის საკითხებზე უნდა მიმართოთ გამყიდველს ან მის მიერ საგარანტიო ბარათში მითითებულ სასერვისო ორგანიზაციებს.

დამამზადებელი ქარხნის სასერვისო სამსახური აღმოგიჩენთ დახმარებას და გიპასუხებთ თქვენს ყველა კითხვაზე.

უნიტარული საწარმო "გეფესტ-ტექნიკა"

რესპუბლიკა ბელარუსი, 224002, ქ. ბრესტი, სუვოროვის ქ. 21:

რბ-სთვის: 8(0162)27-68-27; 27-61-01,

სხვა ქვეყნებისთვის: +375162 27-68-27; 27-61-01

e-mail: gt.sa@gefest.org

МАЗМУНУ

1 Жалпы көрсөтмөлөр	58
2 Коопсуздук талаптары	59
3 Техникалык мүнөздөмөлөрү	60
4 Курамдык бөлүктөрү	61
5 Түзүлүшү жана иштөө тартиби	62
5.1 Түзүлүшү	62
5.2 Иштөө тартиби	63
6 Орнотуу	64
7 Туташтыруу	66
8 Мешти тейлөө	67
9 Мүмкүн болгон бузулуулар жана аларды оңдоо ыкмалары	67
10 Мешти техникалык жактан тейлөө	68
11 Ташып жеткирүү жана сактоо	68
12 Утилизация	68
13 Өндүрүүчүнүн кепилдиктери	69
Тиркеме: кепилдик картасы	

1 ЖАЛПЫ КӨРСӨТМӨЛӨР

- Колуңуздагы нускама, таза абага сейилдеп чыкканда тамак-аш жасоого арналган, ГОСТ 30154-94 ПГТ1 802 үлгүсүндөгү турмуш-тиричилик туристтик газ мештерине тийиштүү.
- Прибор ченемдик укуктук актылардын талаптарына (ЧУА жана ЧУАТ) ылайык тастыкталган, алар боюнча милдеттүү сертификаттоо жүргүзүлгөн.
- Коопсуздук техникасынын талаптары сакталбастан, өз алдынча туура эмес туташтырылган меш, газ менен ууланууга, күйүктөргө, өрттүн чыгып кетишине алып келиши мүмкүн.
- Мешти туура жана коопсуз орнотуу, колдонуу жана күтүү тууралуу маанилүү маалыматты камтыган бул нускаманы кунт коюп окуп чыгыңыз.
- Нускаманы жоготуп албай, сактап коюңуз. Кийинчерээк келип чыккан көйгөйлөрдү чечүүдө пайдасы тийет.
- Даярдоочу (сатуучу) төмөнкүлөр үчүн жоопкерчилик тартпайт (анын ичинде кепилдик мезгили ичинде дагы):
 - аны сактоо, орнотуу, туташтыруу боюнча көрсөтмөлөр, эксплуатациялоо шарттарынан, же жеңип чыгууга мүмкүн болбогон аракеттерден (өрт, суу ташкыны ж.б.у.с.), үй жаныбарларынын, курт-кумурскалардын, кемирүүчүлөрдүн таасиринен улам пайда болуучу буюмдагы дефекттер жана бузуктуктар үчүн;
 - квалификацияланбаган оңдоодон улам пайда болгон кесепеттер үчүн.

2 КООПСУЗДУК ТАЛАПТАРЫ

БӨӨДӨ КЫРСЫКТЫН АЛДЫН АЛУУ ҮЧҮН, ТӨМӨНКҮЛӨРГӨ ТЫЮУ САЛЫНАТ:

- БУЗУК МЕШТИ КОЛДОНУУГА;
- ШИРЕҢКЕНИ КҮЙГҮЗҮП АЛЫП ГАЗ ЧЫГЫП ЖАТКАН ЖЕРДИ ИЗДӨӨГӨ;
- МЕШТИ БӨЛМӨЛӨРДӨ, ТУРИСТТИК ҮЙЛӨРДӨ, ЧАТЫРЛАРДА КОЛДОНУУГА;
- УШУЛ НУСКАМАНЫН ТАЛАПТАРЫ МЕНЕН ТААНЫШЫП ЧЫКПАГАН АДАМДАРГА ЖАНА БАЛДАРГА МЕШТИ КОЛДОНУУГА;
- МЕШТИН КРАНЫНЫН ЖАБЫЛЫП ТУРГАНДЫГЫН ТЕКШЕРБЕСТЕН, БАЛЛОНДУ АЧУУГА;
- ИШТЕП ТУРГАН МЕШТИ КАРООСУЗ КАЛТЫРУУГА;
- МЕШТИН ҮСТҮНӨ 10 kg АШЫК НЕРСЕНИ КОЮУГА;
- ӨЗ АЛДЫНЧА МЕШТИ ОҢДОП ТҮЗӨӨГӨ.

КӨҢҮЛ БУРУҢУЗ! ГАЗ БЕРИЛБЕЙ КАЛГАНДА ЖЕ ОТТУК ӨЗҮНӨН-ӨЗҮ ӨЧҮП КАЛСА, КРАНДЫ ДАРОО ЖААП САЛУУ КЕРЕК.

ӨРТ ЧЫГЫП КЕТСЕ, ГАЗДЫН БЕРИЛИШИН ТОКТОТУП, ӨРТ КЫЗМАТЫН ЧАКЫРЫП, ӨРТТҮ ӨЧҮРҮҮГӨ АРАКЕТ КЫЛУУ КЕРЕК.

3 ТЕХНИКАЛЫК МҮНӨЗДӨМӨЛӨРҮ

- Меш СТБ 2262-2012, ГОСТ 20448-2018 боюнча СПБТ (пропан-бутан) суюлтулган газда иштөө үчүн жөнделген; номиналдык басым 2940 Pa; чендери: 1760 Pa min, 3528 Pa max; күйүп жаткан газдын эң төмөнкү жылуулугу $Q=(96300\pm 4800)$ kJ/m³.
- ГОСТ 15150-69 боюнча УЗ климатикалык аткарылыш түрү, абанын температурасынын эң төмөнкү мааниси +5 °C.

Оттуктардын саны, даана	1
Газдын номиналдык басымы, kPa	2,94
Оттуктун номиналдык жылуулук кубаттуулугу, kW	1,55
* Оттуктагы газдын сарпталышы, g/h	123
Мештин өлчөмдөрү, мм, ашпаган:	
а) тереңдиги	195
б) жазылыгы	170
в) бийиктиги (тору менен кошо)	95
Мештин салмагы, kg, ашпаган	1

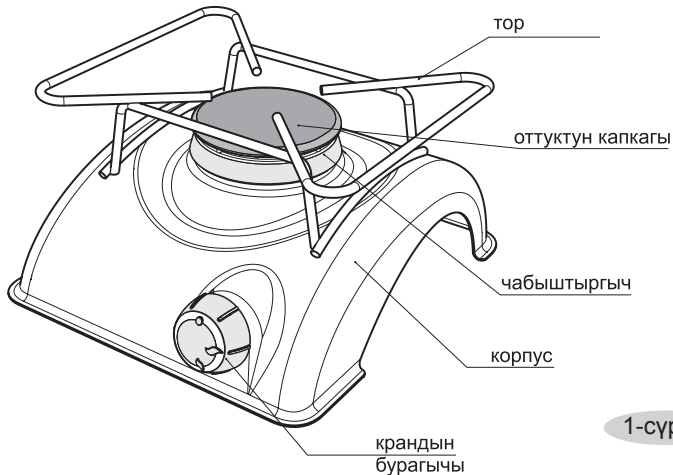
*Газдын сарпталышы айлана-чөйрөнүн 0 °C температурасында жана 101,3 kPa атмосфералык басымда берилген.

4 КУРАМДЫК БӨЛҮКТӨРҮ

Меш, даана	1
Тор, даана	1
Чабыштыргыч, даана	1
Оттуктун капкагы, даана	1
Бекиткич, даана	1
Ийилгич шланг, даана	1
Каамыт, даана	2
Колдонуу боюнча нускама, даана	1
Техниканы тейлеген ыйгарым укуктуу уюмдардын даректери ("GEFEST" товардык белгиси), даана	1
Кепилдик картасы, даана	1
Идиш, даана	1

5 ТҮЗҮЛҮШҮ ЖАНА ИШТӨӨ ТАРТИБИ

5.1 ТҮЗҮЛҮШҮ



1-сүрөт

5.2 ИШТӨӨ ТАРТИБИ

- оттукту крандын бурагычы менен башкарууга болот.

Белгилер:

- Кран жабык  Улуулатылган от  Басаңдатылган от

Кран оттукту “улуулатылган от” режиминде, ошондой эле туруктуу “басаңдатылган от” режиминде дагы иштетет.

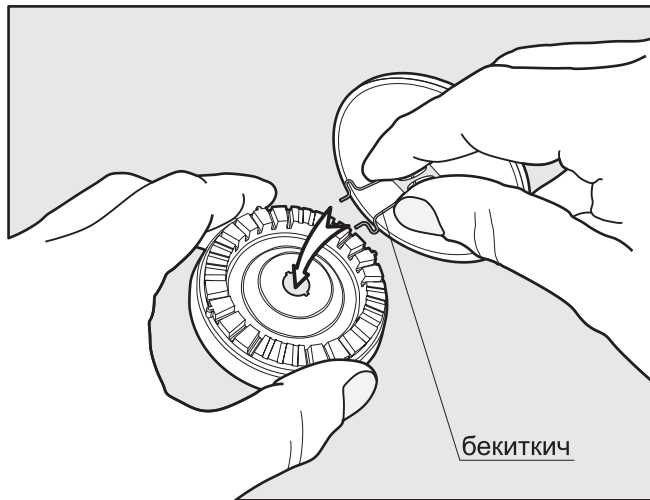
- Оттукту иштетүү:
Редуктордун клапанын ачыңыз (баллондогу);
Бурагычты сааттын жебесине каршы бурап, ширеңкени күйгүзүп жакын алып барыңыз. 1-2 секундадан кийин оттуктун бардык көзөнөкчөлөрүнөн газ текши күйө баштайт.
- Мешти өчүрүү үчүн, оттуктун кранын жаап, редуктордун клапанын түшүрүп коюу керек.

6 ОРНОТУУ

- Шайманды колдонгон адам “Газ чарбасындагы коопсуздук эрежелерин” окуп чыгышы керек.
- Туташтыруудан мурун, мешке оттук менен торду орнотуп алыңыз.
- **КӨҮЛ БУРУҢУЗ!** ОТТУКТУ ТӨМӨНКУ ЫРААТТУУЛУКТА ЧОГУЛТУЛАТ:
 - мешке чабыштыргычты орнотуңуз;
 - оттуктун капкагына бекиткичти орнотуңуз (2-сүрөт);
 - бекиткичти кысып, оттуктун капкагын чабыштыргычка орнотуңуз (2-сүрөт);
 - мешти көмкөрүп, оттуктун капкагы бекитилгендигин текшериниз.
- **МААНИЛҮҮ!** ТОРДУ ОРНОТУУ ҮЧҮН, ТӨМӨНКҮЛӨР ТАЛАП КЫЛЫНАТ:
 - торду түбүнөн бир кысыңыз;
 - торду бийик таканчыктарын алдыны каратып, корпустагы тешиктерге киргизип орнотуу керек.

Теңдөө

- **КӨҮЛ БУРУҢУЗ!** ИДИШ КӨҢТӨРҮЛҮП КЕТПЕШИ ҮЧҮН, МЕШТИН ЖАНА ТОРДУН ТЕКШИ ОРНОТУЛГАНДЫГЫН ТЕКШЕРИҢИЗ.
- Теңдөөчү аспап же, тайпак казандагы май менен, анын туурасын текшерүүгө болот, май бир жерге топтолуп калбастан, текши жайылышы керек.



KG

2-сүрөт

7 ТУТАШТЫРУУ

- Меш суюлтулган газда иштөө үчүн жөндөлгөн жана ийилчээк шланг жана басымды жөндөгүч аркылуу баллонго туташтырылат. 1-5-2-В ГОСТ 15860-84 баллондору. РДСГ2-1,2 21805-94 ГОСТ басымды жөндөгүч.
- Басымды жөндөгүч жана баллон ташып жеткирүү топтомуна кирбейт, андыктан аларды соода тармагы аркылуу өзүнчө сатып алуу керек.
- Туташтыруудан мурун, башкаруу бурагычынын нөл абалында тургандыгын текшерүү керек.
- Меш орнотулгандан кийин, анын оттуктарынын иштешин текшерип чыгыңыз. От үзүл-кесил эмес, текши күйүшү керек.
- Мешти туташтырууда жана орнотууда төмөнкү талаптар сакталышы керек:
 - желим түтүк баштан-аяк көрүнүп турушу керек;
 - желим түтүк кысылып, ашкере бүгүлүп же тартылып калбашы керек;
 - желим түтүктүн узундугу кеминде 1 метр болушу керек;
 - эгер желим түтүктүн кандайдыр бир жерине доо кеткен болсо, ал жерди оңдоп-түзөө иштерине жол берилбейт, аны толугу менен алмаштыруу керек.

8 МЕШТИ ТЕЙЛӨӨ

Мешке кам көрүү

- Мешти таза кармаңыз. Көпкө туруп калган кирди кетирүү үчүн, металл буюмдарга арналган тазалоочу каражаттарды колдонсоңуз болот. Оттуктун чабыштыргычын катуу щетка менен тазалаңыз. Мештин бети самын сууга малынган жумшак майлык менен жуулуп, кургакталышы керек.
- Абразивдик порошокторду, ошондой эле кислоталар менен башка жегич түзүүчү бөлүктөрүн камтыган заттарды колдонбоңуз. Алар мештин эмалданган бетин бузуп салышы мүмкүн.
- Эгер бурагычтары чечилген болсо, анда аларды ордуна этияттап киргизүү керек.

9 МҮМКҮН БОЛГОН БУЗУЛУУЛАР ЖАНА АЛАРДЫ ОҢДОО ЫКМАЛАРЫ

KG

1-таблица

Эмне болуп жатат	Себеби	Эмне кылуу керек
1. Оттук күйбөй жатат же үрүл-бүрүл күйүп жатат.	- оттук же бекиткич кыйгач туруп калган; - соплго чаң толуп калган.	- оттукту же бекиткичти туура орнотуңуз; - ичке зымдын же ийненин жардамы менен соплону тазалаңыз.
2. Крандын бурагычы буралбай жатат же кыйынчылык менен буралып жатат.	- крандын майлоосу кургап калган.	- *кранды алмаштыруу керек.

* тейлөө кызматтары аткара турган иштер.

10 МЕШТИ ТЕХНИКАЛЫК ЖАКТАН ТЕЙЛӨӨ

- Ыйгарым укуктуу уюмдардын адистери, учурдагы чөлкөмдүк Эрежелерге ылайык мешти техникалык жактан тейлешет.
- Мештин иштөө мөөнөтү – 10 жыл. Бул мөөнөт аяктагандан кийин, мештин кийинки иштөө жөндөмүн жана мөөнөтүн же аны алмаштыруу зарылчылыгын аныктоо жана күтүлбөгөн кырдаалдардын алдын алуу үчүн, турмуш-тиричилик газ шаймандарын көзөмөлдөгөн уюмга кайрылуу керек.

11 ТАШЫП ЖЕТКИРҮҮ ЖАНА САКТОО

- Мешти заводдогу таңгагы боюнча, андагы көрсөтүлгөн манипуляциялык белгилердин талаптарына ылайык ташып жеткирүү керек;
- Мештерди атмосфералык жаан-чачындардан жана механикалык бузулуулардан сактап, ташып жеткирип, сактоо керек;
- Меш таңгакталган бойдон, от жагылбаган жайда абанын температурасы минус 50 °С градустан плюс 40°С градуска чейинки шартта сакталышы керек.

12 УТИЛИЗАЦИЯ

- Эгер сиз эски мешти алмаштырыңыз келсе, утилизация тартиби тууралуу маалымат алуу үчүн, турмуш-тиричилик газ шаймандарын көзөмөлдөгөн уюмга кайрылышыңыз керек;
- Эгер меш таштанды жайга жөнөтүлсө, жаш балдардын колуна тийип калса, кырсыкка алып келээрин эсиңизден чыгарбаңыз. Аны мүмкүн болушунча коопсуз кылууга аракет кылыңыз.

13 ӨНДҮРҮҮЧҮНҮН КЕПИЛДИКТЕРИ

Бул кепилдик милдеттемелери, мыйзам тарабынан белгиленген керектөөчүлөрдүн укуктарын чектебейт.

- Кепилдик картасы эксплуатациялоо боюнча ажыратылгыс бөлүгү (тиркемени караңыз) болуп саналат.
- Даярдоо айы жана жылы жана плитаны даярдоочунун дареги кепилдик картада жана плитанын корпусуна тагылган таблицада көрсөтүлүшкөн.
- Приборду кабыл алуу тууралуу маалыматтар кепилдик картада көрсөтүлгөн.
- Колдонуунун кепилдик мөөнөтү – меш сатылган күндөн баштап 3,5 ай. Мөөрү басылбаса жана сатылган күнү көрсөтүлбөсө, кепилдик мөөнөтү заводдон чыгарылган күндөн баштап эсептелет;
- Кепилдик оңдоп-түзөө иштери ыйгарым укуктуу тейлөө кызматынын жамааты тарабынан аткарылат.
- Оңдоп-түзөө иштерин аткарган тейлөө кызматынын өкүлү, айрылуучу талонду жана анын дүмүрчөгүн толтурууга милдеттүү.
- **КӨҢҮЛ БУРУҢУЗ:** КЕПИЛДИК ТЕЙЛӨӨГӨ БАЙЛАНЫШТУУ ТҮШҮНБӨСТҮКТӨРДҮН АЛДЫН АЛУУ ҮЧҮН, САТУУЧУДАН “САТУУ КҮБӨЛҮГҮ” БӨЛҮМҮНДӨГҮ “ТЕЙЛӨӨ КЫЗМАТЫНЫН АТАЛЫШЫ ЖАНА ДАРЕГИ” ДЕГЕН ПУНКТТУ, ОШОНДОЙ ЭЛЕ КЕПИЛДИК ТАЛОНДОРУН ТОЛТУРУШУН ТАЛАП КЫЛЫҢЫЗ.

KG

- Кепилдик милдеттемелери төмөнкү учурларда аткарылбайт:
 - меш сатылгандан кийин, курамдык бөлүктөрү толук эмес болсо;
 - сатылып алынгандан кийин, механикалык кемчиликтер аныкталса;
 - ташып жеткирүү жана сактоо шарттары сакталбаса;
 - орнотуу жана колдонуу эрежелери сакталбаса;
 - оңдоп-түзөө иштерин, чачууга жана оңдоого укуктары жок адамдар аткарсат.
- Шайманды кепилдик мөөнөтүндө, ошондой эле кепилдик мөөнөтүнөн кийин тейлөө жана оңдоо маселелери боюнча сатуучуга же кепилдик картасында көрсөтүлгөн тейлөө уюмдарына кайрылыңыз.

Заводдун тейлөө кызматы сизге жардам берип, бардык суроолоруңарга жооп берет.

«Гефест-техника» унитардык ишканасы

Республика Беларусь, 224002, Брест шаары, Суворов көчөсү, 21

РБ үчүн - 8(0162)27-68-27; 27-61-01

башка мамлекеттер үчүн - +375162 27-68-27; 27-61-01

e-mail: gt.sa@gefest.org

МАЗМҰНЫ

1 Жалпы нұсқаулар	72
2 Қауіпсіздік талаптары	73
3 Техникалық сипаттамалары	74
4 Жабдықталуы	75
5 Құрылымы және жұмыс реті	76
5.1 Құрылымы	76
5.2 Жұмыс реті	77
6 Қондыру	78
7 Қосу	80
8 Пешке қызмет көрсету	81
9 Мүмкін ақаулар және оларды жою әдістері	81
10 Пешке техникалық қызмет көрсету	82
11 Тасымалдау және сақтау	82
12 Жою	82
13 Өндіруші кепілі	83
Қосымша: кепілдемелік карта	

1 ЖАЛПЫ НҰСҚАУЛАР

- Бұл нұсқаулық тұрмыстық туристік газ пештерінің ПГТ1 802 моделіне (мәтін бойынша ары қарай пеш) ГОСТ 30154-94 арналған және мұқабада көрсетілген елдерде ғана жарамды. Пештер ашық ауада азық-түлік дайындауға арналған.
- Аспап міндетті сертификаттау өткізілген нормативтік құқықтық актілердің (НҚА мен НҚАТ) талаптарына сәйкес сертификатталған болып отыр.
- Өздігінше қосылған және дұрыс қосылмаған пеш, қауіпсіздік техникасының сақталмауы газбен улану, күйю, өрт қаупіне әкелуі мүмкін.
- Берілген нұсқаулықты мұқият оқының, бұнда пешті дұрыс және қауіпсіз пайдалану менқызмет көрсету туралы толық ақпарат келтірілген.
- Нұсқаулықты сақтап қойыңыз, ол кейін туындаған сұрақтарды шешуге көмектеседі.
- Өндіруші (сатушы) жауап бермейді (оның ішінде кепілдік мерзімі ішінде):
 - ақаулар және сақтау, орнату, байланысты, пайдалану шарттарына немесе еңсерілмейтін күш (және т.б. өрт, су тасқыны) үшін оның нұсқауларына бұзғаны, үй жануарлары ұшырау, жәндіктер, кеміргіштер туындайтын өнім келтірілген залал үшін.
 - жарамсыз жөндеуден туындаған салдарға.

2 ҚАУІПСІЗДІК ТАЛАПТАРЫ

ЖАЗАТАЙЫМ ОҚИҒАЛАР БОЛМАУЫ ҮШІН **ТҮЙІМ САЛЫНАДЫ:**

- БҰЗЫҚ ПЕШТІ ҚОЛДАНУҒА;
- ГАЗ ШЫҒУЫН ШЫРПЫ НЕМЕСЕ БАСҚА ДА АШЫҚ ОТПЕН ІЗДЕУГЕ;
- ПЕШТІ ҒИМАРАТТАРДА, ТУРИСТІК ҮЙШІКТЕРДЕ, ШАТЫРЛАРДА ПАЙДАЛАНУҒА;
- ПЕШТІ БАЛАЛАР ЖӘНЕ НҰСҚАУЛЫҚПЕН ТАНЫСПАҒАН АДАМДАР ҚОЛДАНУЫНА;
- ПЕШ КРАНЫ ЖАБЫҚТЫҒЫНА КӨЗ ЖЕТКІЗБЕЙ ТҰРЫП БАЛЛОН БҰРАНДАСЫН АШУҒА;
- ЖАНЫП ТҰРҒАН ПЕШТІ ҚАРАУСЫЗ ҚАЛДЫРУҒА ;
- ПЕШТІ 10 KG-НАН АРТЫҚ САЛМАҚПЕН ЖҮКТЕУГЕ;
- ПЕШТІ ӨЗДІГІНШЕ ҚАНДАЙ ДА БІР ТҮРГЕ ӨНДЕУГЕ.

НАЗАР АУДАРЫҢЫЗ! ГАЗ БЕРІЛУІ ТҮЙІЛҒАНДА НЕМЕСЕ ОТТЫҚ ӨЗДІГІНЕН ӨШІП ҚАЛҒАНДА ЖЕДЕЛ КРАНДЫ ЖАБУ КЕРЕК.

ӨРТ ЖАҒДАЙЫНДА ГАЗ БЕРІЛУІН ТҮЙІП, ӨРТ СӨНДІРУ ҚЫЗМЕТІН ШАҚЫРЫП, ӨРТТІ СӨНДІРУ АМАЛДАРЫН ЖАСАУ ҚАЖЕТ.

3 ТЕХНИКАЛЫҚ СИПАТТАМАЛАРЫ

- Пеш СТБ 2262-2012, ГОСТ 20448-2018 бойынша сұйылтылған СПБТ (пропан-бутан) газбен жұмыс істеуге реттелген; атаулы қысымы 2940 Pa; шектері 1760 Pa min, 3528 Pa max; газ жануының төменгі жылуы $Q=(96300\pm 4800)$ kJ/m³.
- Климаттық пайдалану түрі ГОСТ 15150-69 бойынша У3 Ауа температурасының төменгі шамасы +5 °C.

Оттықтар саны, дана	1
Газдың атаулы қысымы, kPa	2,94
Оттықтың атаулы жылу қуаты, kW	1,55
* Оттық газының шығыны, g/h	123
Пеш өлшемдері, мм, артық емес:	
а) тереңдігі	195
б) ені	170
в) биіктігі (торымен)	95
Пеш салмағы, kg, артық емес	1

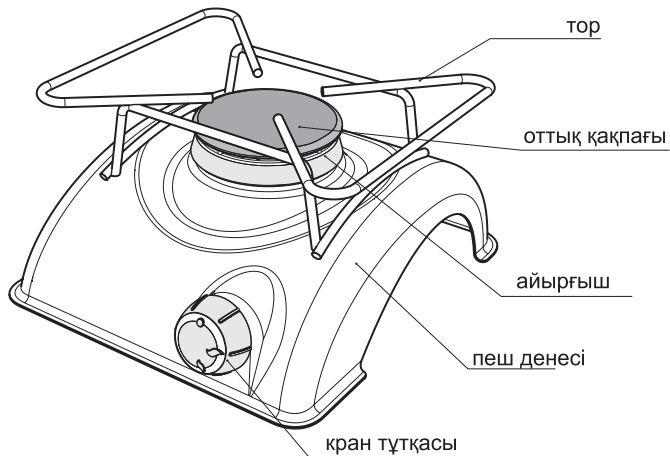
*Қоршаған орта температурасы 0 °C және атмосфералық қысым 101,3 kPa жағдайындағы газ шығыны.

4 ЖАБДЫҚТАЛУЫ

Пеш, дана.	1
Тор, дана.	1
Айырғыш, дана.	1
Оттық қақпағы, дана.	1
Бекітпе, дана.	1
Иілгіш шланг, дана.	1
Қамыт, дана.	2
Қолдану нұсқаулығы, дана.	1
Техникаға қызмет көрсету жөніндегі уәкілетті ұйымдардың мекенжайлары (“GEFEST” тауар белгісі), дана.	1
Кепілдік карта, дана.	1
Ыдыс, дана.	1

5 ҚҰРЫЛЫМЫ ЖӘНЕ ЖҰМЫС РЕТІ

5.1 ҚҰРЫЛЫМЫ



1-сурет

5.2 ЖҰМЫС РЕТІ

- оттық жұмысын басқару кран тұтқасының көмегімен жүргізіледі.

Белгілері:

- Кран жабық



Максимал жалын



Жеңіл жалын

Кран оттық жұмысын «максимал жалын» күйінде де, бекітілген «минимал жалын» күйінде де қамтамасыз етеді.

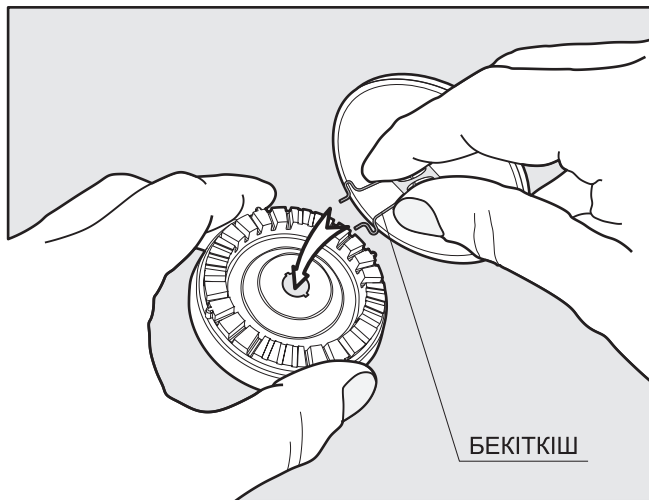
- Оттықты қосу:
Редуктор қақпағын ашу (баллонда);
Тұтқаны сағат тіліне ширек бөлікке бұрыңыз, жанып тұрған шырпыны жақындтыңыз, 1-2 секундтан кейін газ оттықтың барлық от оймаларында біркелкі жануы керек.
- Пешті сөндіру үшін оттық кранын жауып, редуктор қақпағын орнына қою керек.

6 ҚОНДЫРУ

- Құралды қолданушы «Газ шаруашылығындағы қауіпсіздік ережелері» бойынша нұсқаулықтан өтуі керек.
- Қосу алдында пешті оттығы мен торын қойып жинаңыз.
- **НАЗАР АУДАРЫҢЫЗ!** ОТТЫҚТЫ КЕЛЕСІ РЕТПЕН ЖИНАУ КЕРЕК:
 - пешке айырғышты қойыңыз;
 - оттық қақпағына бекіткішті қойыңыз (2-сурет);
 - бекіткішті қысып, оттық қақпағын айырғышқа қойыңыз (2-сурет);
 - пешті аударып, оттық қақпағы бекітілгеніне көз жеткізіңіз.
- **МАҢЫЗДЫ!** ТОРДЫ ОРНАТУ ҮШІН:
 - торды астынан сәл қысыңыз,
 - торды ұзын тіреуіштерін алдығы жағына бағыттап, пеш ойыстарына орнату керек.

Түзету

- **НАЗАР АУДАРЫҢЫЗ!** ЫДЫС ҚҰЛАУЫН БОЛДЫРМАУ ҮШІН ПЕШТІҢ ЖӘНЕ ТОР ОРНАЛАСУЫНЫҢ ГОРИЗАНТАЛДЫҒЫН ТЕКСЕРІҢІЗ.
- Горизонтальдығын деңгейлікпен немесе табамен тексеруге болады, ондағы май бір шетіне жинақталмай, біркелкі таралуы керек.



KZ

2-сурет

7 ҚОСУ

- Пеш сұйылтылған газбен жұмысқа реттелген, сондықтан баллонға иілгіш шланг және қысым реттегіші арқылы қосылуы қажет. Баллон ГОСТ 15860-84 бойынша 1-5-2-В. Қысым реттегіші ГОСТ 21805-94 бойынша РДСГ2-1,2.
- Қысым реттегіші мен баллон пеш жинағына кірмейді және бөлек сатылып алынады.
- Қосу алдында басқару тұтқасы нөл күйінде тұрғанына көз жеткізіңіз.
- Пешті қосқаннан кейін оттық жұмысын тексеріңіз. Оттық жалыны бірқалыпты, шапшымай жануы керек.
- Пешті қосу және қондыру кезінде келесі ережелер сақталуы керек:
 - шланг ұзындығы бойынша көрінікті жерде болуы керек;
 - шланг қысылып, қатты иіліп, созылмауы керек;
 - шланг ұзындығы кемінде 1 метр болуы керек;
 - егер шланг бүлінсе, ол толық алмастырылуы қажет, жөндеуге болмайды.

8 ПЕШКЕ ҚЫЗМЕТ КӨРСЕТУ

Пешті күту

- Пешті таза ұстаңыз. Тазалау үшін металл заттарға арналған тазалау құралдарын пайдалануға болады. Оттық айырғышын тазалау үшін қатты щетка пайдалануға болады. Сыртқы бетін сабынды суға малынған шүберекпен сүртіп, келтіру қажет.
- Түйіршікті құралдар, қышқылдар, т.б. эмальді бұзатын қатаң заттары бар құралдар қолданбаңыз.
- Крандардың тұтқалары алынған болса, оларды серіппеге бірқалыпты, соққысыз орату керек.

9 МҮМКІН АҚАУЛАР ЖӘНЕ ОЛАРДЫ ЖОЮ ӘДІСТЕРІ

1-кесте

KZ

Не болады	Себебі	Жою әдісі
1. Оттық жанбайды немесе әлсіз жанады.	- оттық немесе бекіткіш қисық орналасқан; - сопло ластанған.	- оттық және бекіткішті дұрыс қою; - жіңішке сым немесе инемен соплоны тазарту.
2. Кран тұтқасы бұралмайды немесе қиын бұралады	- кран майы азайған.	- *кранды алмастыру.
* жөндеу орталығында жүргізіледі.		

10 ПЕШКЕ ТЕХНИКАЛЫҚ ҚЫЗМЕТ КӨРСЕТУ

- Пешті құзырлы ұйымдар мамандары аумақтық ережелерге сәйкес техникалық қызметтен өткізе алады.
- Пештің қызмет мерзімі - 10 лет, осы уақыттан кейін тұрмыстық газ құрылғыларын тексеретін ұйымға пештің кейінгі қызмет көрсету мүмкіндігін және уақытын немесе алмастырау қажеттігін анықтату керек.

11 ТАСЫМАЛДАУ ЖӘНЕ САҚТАУ

- Пештерді зауыттық қаптамада сәйкес белгілері бойынша тасымалдау қажет.
- Көлік және сақтай қоймасы пештерді атмосфералық жауын-шашыннан және механикалық бүлінуден сақтауды қамтамасыз етуі керек.
- Пеш жылытылмайтын бөлмеде сақталуы минус 50 °С-ден плюс 40 °С-қа дейін температура аралығында сақталады.

12 ЖОЮ

- Егер Сіз ескі пешті алмастырғыңыз келсе тұрмыстық газ құрылғыларын бақылайтын ұйымға жою тәртібі бойынша хабарласыңыз.
- Пеш қоқысқа тасталған кезде балалардың қолына түсіп, жазатайым оқиғаға ұшырауы мүмкін екенін есте сақтаңыз. Оны мүмкіндігінше қауіпсіз етуге тырысыңыз.

13 ӨНДІРУШІ КЕПІЛІ

берілген кепілдік міндеттемелер тұтынушылардың заңды құқықтарын шектемейді.

- Кепілдік талоны пайдалану нұсқаулығының ажырамас бөлігі (қосымшаны қараңыз).
- Өндіріс айы мен жылы, пластинаны дайындаушы өндірушінің мекенжайы кепілдік картасында және пластинадағы пластинаның корпусында көрсетілген.
- Аспаптың қабылданғаны туралы мәліметтер кепілдік картасында жазулы.
- Кепілді пайдалану мерзімі – пеш сатылғаннан кейін 3,5 жыл.
Сатылған күні белгіленбеген жағдайда кепілдік мерзімі зауыттан шығарылған күннен бастап есептеледі.
- Кепілдік жөндеу құзырлы қызмет көрсету маманымен жүргізіледі.
- Қызмет көрсету бөлімінің өкілі жыртылмалы талонды және оның түбіртегін толтыруы қажет.
- **НАЗАР АУДАРЫҢЫЗ:** КЕПІЛДІК ҚЫЗМЕТ КӨРСЕТУ ТУРАЛЫ КЕЛЕҢСІЗДІКТЕР ТУЫНДАМАС ҮШІН САТУШЫДАН «САТЫЛУ КУӘЛІГІ» ТАРАУЫНДАҒЫ «ҚЫЗМЕТ КӨРСЕТУ БӨЛІМІНІҢ АТАУЫ ЖӘНЕ МЕКЕН-ЖАЙЫ» БӨЛІМІНІҢ ЖӘНЕ КЕПІЛДІК ТАЛОНДАРЫНЫҢ ТОЛТЫРЫЛУЫН ТАЛАП ЕТІҢІЗ.

- Кепілдік міндеттер келесі жағдайларда орындалмайды:
 - пеш сатылғаннан кейін жабдықтамасына талаптар
 - сатылғаннан кейін тұтынушының кінасынан болған механикалық ақаулар
 - тасымалдау және сақтау ережелерін сақтамау;
 - қондыру және қолдану ережелерін сақтамау;
 - пешті оған құзыры жоқ адамдар жөндегенде.
- Құрал бойынша қызмет көрсету және кепілдік және кепіл мерзімінен кейінгі жөндеу мәселелері бойынша сатушыға немесе кепіл картасында көрсетілген қызмет көрсетуші мекемелерге хабарласу керек.

Өндіруші зауыттың қызмет көрсету бөлімі көмек көрсетіп, Сіздің барлық сұрақтарыңызға жауап береді.

“Гефест-техника” біртұтас кәсіпорны

Беларусь Республикасы, 224002, Брест қаласы, Суворов көшесі, 21

БР ҮШІН - 8(0162)27-68-27; 27-61-01,

БАСҚА ЕЛДЕР ҮШІН - +375162 27-68-27; 27-61-01

e-mail: gt.sa@gefest.org

CUPRINS

1	Specificații generale	86
2	Cerințe de siguranță	87
3	Caracteristici tehnice	88
4	Echipament	89
5	Construcția și modul de funcționare	90
5.1	Construcția	90
5.2	Modul de funcționare	91
6	Instalarea	92
7	Racordarea	94
8	Întreținerea plitei	95
9	Defecte posibile și remedii	95
10	Întreținerea tehnică a plitei	96
11	Transportarea și păstrarea	96
12	Reciclarea	96
13	Garanțiile producătorului	97
	Anexă: cartela de garanție	

1 SPECIFICAȚII GENERALE

- Prezentul manual de exploatare este valabil pentru plitele pe gaz de uz casnic pentru turiști (în continuare după text - plite) ПГТ1 ГОСТ 30154-94 de modelul 802, destinate pentru gătitul alimentelor în condiții de marș la aer liber.
- Aparatul este certificat în corespundere cu cerințele actelor juridice normative (AJN și CAJN), care au fost supuse certificării obligatorii.
- O plită conectată incorect, nerespectarea regulilor de siguranță tehnică pot duce la intoxicarea cu gaz, la arsuri, incendii.
- Citiți cu atenție prezentul manual. Acesta conține informații importante privind instalarea, utilizarea și întreținerea corectă și fără pericol a plitei.
- Păstrați manualul, acesta vă va ajuta să rezolvați eventualele probleme.
- Producătorul (vânzătorul) nu poartă răspundere (inclusiv și în perioada de garanție) pentru:
 - defectele și deteriorarea aparatului, survenite în rezultatul nerespectării indicațiilor de păstrare, instalare, conectare, utilizare sau în urma cazurilor de forță majoră (incendii, inundații, etc.), a acțiunii animalelor domestice, insectelor, rozătoarelor.
 - consecințele de pe urma unei reparații necalificate.

2 CERINȚE DE SIGURANȚĂ

PENTRU EVITAREA ACCIDENTELOR, SE INTERZICE:

- UTILIZAREA PLITEI DEFECTE;
- CĂUTAREA SCĂPĂRILOR DE GAZ CU AJUTORUL CHIBRITURILOR ȘI AL ALTOR SURSE DE FOC DESCHIS;
- UTILIZAREA PLITEI ÎN LOCALURI, CABANE TURISTICE, CORTURI;
- UTILIZAREA PLITEI DE CĂTRE COPII ȘI PERSOANE CARE NU CUNOSC PREVEDERILE PREZENTULUI MANUAL;
- DESCHIDEREA VENTILULUI DE PE BUTELIE FĂRĂ A VERIFICA DACĂ ROBINETUL PLITEI ESTE ÎNCHIS;
- LĂSAREA FĂRĂ SUPRAVEGHERE A PLITEI ACTIVE;
- ÎNCĂRCAREA PLITEI CU O GREUTATE DE PESTE 10 kg;
- EFECTUAREA NEAUTORIZATĂ A VREUNOR MODIFICĂRI LA PLITĂ.

ATENȚIE! ÎN CAZ DE SISTARE A ALIMENTĂRII CU GAZ SAU DE STINGERE SPONTANĂ A ARZĂTORULUI, ÎNCHIDEȚI ROBINETUL IMEDIAT.

ÎN CAZ DE INCENDIU, BLOCAȚI ALIMENTAREA CU GAZ, CHEMAȚI SERVICIUL POMPIERI ȘI ÎNTREPRINDEȚI MĂSURI DE STINGERE A FOCULUI.

3 CARACTERISTICI TEHNICE

- Plita este reglată să funcționeze pe gaz lichefiat СПБТ (propan-butan) potrivit СТБ 2262-2012, ГОСТ 20448-2018; presiunea nominală 2940 Pa; limite: 1760 Pa min, 3528 Pa max; căldura minimă de ardere a gazului $Q=(96300\pm 4800)$ kJ/m³.
- Tipul execuției climatice У3 potrivit ГОСТ15150-69, valoarea de jos a temperaturii aerului +5 °C.

Număr de arzătoare, buc.....	1
Presiunea nominală a gazului, kPa	2,94
Puterea termică nominală a arzătorului, kW	1,55
* Consumul de gaz la arzător, g/h	123
Dimensiunile plitei, mm, cel mult:	
a) adâncimea	195
b) lățimea	170
c) înălțimea (cu grilă)	95
Masa plitei, kg, cel mult	1

*Consumul de gaz la temperatura mediului de 0 °C și presiunea atmosferică de 101,3 kPa

4 ECHIPAMENT

Plită, buc.	1
Grilă, buc.	1
Malaxor, buc.	1
Capacul arzătorului, buc.	1
Fixator, buc.	1
Furtun flexibil, buc.	1
Bridă, buc.	2
Manual de exploatare, buc.	1
Adresa organizatiile autorizate de deservire a utilajelor (marca comerciala "GEFEST"), buc.	1
Fișă de garanție, buc.	1
Ambalaj, buc.	1

5 CONSTRUCȚIA ȘI MODUL DE FUNCȚIONARE

5.1 CONSTRUCȚIA

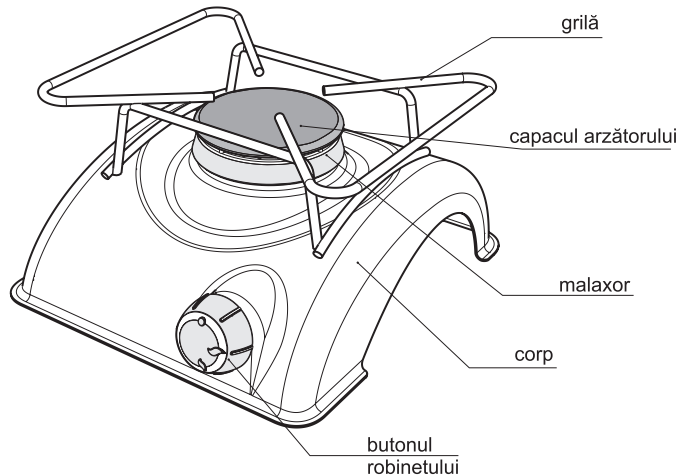


Fig.1

5.2 MODUL DE FUNCȚIONARE

- Funcționarea arzătorului se reglează cu ajutorul butonului robinetului.

Simboluri:

- Robinet închis



Flacără maximă



Flacără mică

Robinetul asigură funcționarea arzătorului atât în regimul «flacără maximă», cât și în regimul fix al «flăcării mici».

- Conectarea arzătorului:

Deschideți supapa reductorului (pe butelie);

Rotiți butonul în sensul invers acelor ceasornicului cu un sfert de rotație, apropiați chibritul aprins. Peste 1-2 secunde gazul trebuie să se aprindă uniform la toate orificiile de foc ale arzătorului.

- Pentru a deconecta plita, închideți robinetul arzătorului și blocați supapa reductorului.

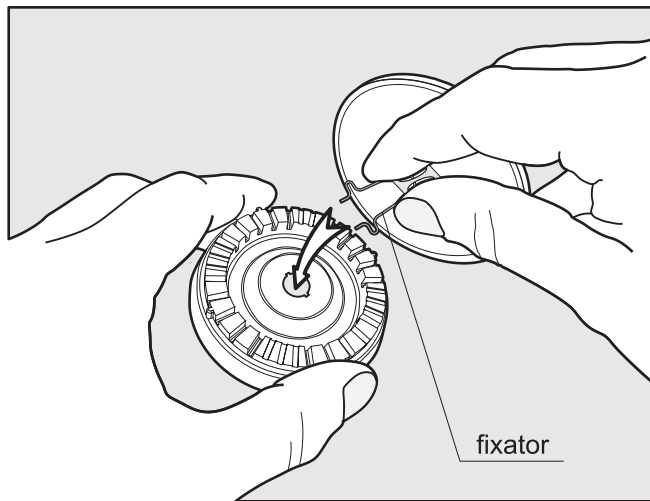
MD

6 INSTALAREA

- Utilizatorul dispozitivului trebuie să fie instruit cu privire la “Regulile de securitate a întreprinderii de distribuire a gazelor”.
- Înainte de conectare, asamblați plita, instalînd pe ea arzătorul și grila.
- **ATENȚIE!** ASAMBLAREA ARZĂTORULUI TREBUIE SĂ FIE EFECTUATĂ ÎN SUCCESIUNEA URMĂTOARE:
 - instalați malaxorul pe plită;
 - instalați fixatorul pe capacul arzătorului (fig. 2);
 - strîngînd fixatorul, instalați capacul arzătorului pe malaxor (fig. 2);
 - răsturnați plita și asigurați-vă că capacul arzătorului este fixat.
- **IMPORTANT!** PENTRU A INSTALA GRILA E NECESAR:
 - cu un mic efort să strîngeți grila la bază,
 - introduceți grila în orificiile corpului, orientînd-o cu suporturile înalte înainte.

Egalizarea

- **ATENȚIE!** PENTRU A EVITA RĂSTURNAREA REZERVORULUI, VERIFICAȚI ORIZONTALITATEA INSTALĂRII GRILEI ȘI A PLITEI.
- Orizontalitatea se poate verifica cu ajutorul unei tigăi pe care grosimea trebuie să se repartizeze uniform, fără să se acumuleze la margine.



MD

Fig.2

7 RACORDAREA

- Plita este reglată să funcționeze pe gaz lichefiat și trebuie să fie racordată la butelie prin intermediul furtunului flexibil și al regulatorului de presiune. Butelie 1-5-2-B ГОСТ 15860-84. Regulator de presiune РДСГ2-1,2 ГОСТ 21805-94.
- Regulatorul de presiune și butelia nu intră în setul livrării și se cumpără în rețeaua de comerț.
- Înainte de conectare asigurați-vă că butonul de comandă este setat la poziția zero.
- După conectarea plitei verificați funcționarea arzătorului. Flacăra arzătorului trebuie să fie stabilă, fără scînteieri și rupturi.
- La conectarea și instalarea plitei trebuie să fie respectate cerințele următoare:
 - furtunul trebuie să fie accesibil pentru examinarea vizuală pe toată lungimea;
 - furtunul nu trebuie să fie strîns, să aibă îndoituri mari și nici să fie supus la eforturi de extensie;
 - furtunul trebuie să aibă o lungime de cel puțin 1 metru;
 - un furtun cu deteriorări se înlocuiește integral, reparația fiind inadmisibilă.

8 ÎNTREȚINEREA PLITEI

Curățarea plitei

- Plita trebuie întreținută curată. Pentru a înlătura petele de murdărie, puteți utiliza detergenți pentru articole din metal. Pentru a curăța malaxorul arzătorului, folosiți o perie aspră. Partea exterioară a carcasei se poate șterge cu o cârpă înmuiată în apă cu săpun și trebuie să fie ștearsă pînă la uscat.
- Nu utilizați prafuri abrazive, nici substanțe care conțin acizi și componente agresive, în măsură să distrugă emailul.
- Dacă mânerele robinetelor au fost scoase, montați-le pe tijă foarte lin, fără lovituri.

9 DEFECTE POSIBILE ȘI REMEDII

Tabelul 1

Defect	Cauză	Remediu
1. Arzătorul nu arde sau arde slab.	- arzătorul sau fixatorul sînt instalate strîmb; - duza s-a obturat.	- instalați corect arzătorul și fixatorul; - curățați duza cu o sîrmă subțire sau cu acul.
2. Butonul robinetului este blocat sau se întoarce cu greu.	- gresaajul robinetului s-a consumat.	- *inlocuirea robinetului.
* lucrare executată de către serviciul reparații.		

10 ÎNTREȚINEREA TEHNICĂ A PLITEI

- Întreținerea tehnică a plitei este efectuată de către specialiștii organizațiilor autorizate în conformitate cu Regulile regionale în vigoare.
- Plita are un termen de funcționare de 10 ani, după expirarea căruia pentru a evita situațiile periculoase neprevăzute, solicitați organizației specializate pentru supravegherea aparatelor pe gaz de uz casnic determinarea posibilității de exploatare ulterioară a plitei sau a nevoii de înlocuire a acesteia.

11 TRANSPORTAREA ȘI PĂSTRAREA

- Plitele trebuie să fie transportate în ambalaj de uzină în corespundere cu cerințele semnelor de manipulare, specificate pe el.
- Mijloacele de transport și depozitele trebuie să asigure protecția plitelor împotriva precipitațiilor atmosferice și a deteriorărilor mecanice.
- Plita se păstrează în stare ambalată în localuri neîncălzite la temperatura aerului de la minus 50 °C până la plus 40 °C.

12 RECICLAREA

- Dacă doriți să înlocuiți plita veche, trebuie să o predați la organizația specializată.
- În cazul în care veți expedia plita la gunoiște, rețineți că ajungând în mâinile copiilor ea poate provoca un accident. Aveți grijă să o faceți cât mai inofensivă.

13 GARANȚIILE PRODUCĂTORULUI

Aceste obligații de garanție nu limitează drepturile consumatorilor, stabilite prin lege.

- Cartela de garanție este parte integrală (vezi anexa) a instrucțiunilor de utilizare.
- Luna și anul producerii, precum și adresa producătorului plitei sunt indicate în cartela de garanție și pe tăblia aplicată pe carcasa plitei.
- Datele despre recepția aparatului sunt indicate în certificatul de garanție.
- Termenul de exploatare pe garanție constituie 3,5 ani din data comercializării plitei. În lipsa ștampilelor și a datei vânzării, termenul de garanție se numără din data fabricării plitei de către uzină.
- Reparația pe garanție se efectuează de către personalul centrului service autorizat.
- Reprezentantul centrului service care execută reparația este obligat să completeze talonul detașabil și cotorul aferent.
- **ATENȚIE:** PENTRU A EVITA NEÎNȚELEGERILE LEGATE DE ÎNTREȚINEREA PE GARANȚIE, CEREȚI-I VÎNZĂTORULUI SĂ COMPLETEZE OBLIGATORIU PUNCTUL “DENUMIREA ȘI ADRESA CENTRULUI SERVICE” LA CAPITOLUL “CERTIFICATUL DE VÎNZARE” ȘI ÎN TALOANELE DE GARANȚIE.

- Obligațiile de garanție nu se îndeplinesc în următoarele cazuri:
 - echiparea incompletă a plitei, constatată de consumator după vânzare;
 - depistarea deteriorărilor mecanice după vânzare, apărute din vina consumatorilor;
 - nerespectarea regulilor de transportare și păstrare;
 - nerespectarea regulilor de instalare și exploatare;
 - dezasamblarea și reparația plitei de către persoane fără acest drept.
- Pentru orice întrebări în legătură cu întreținerea și reparația dispozitivului, de garanție precum și post-garanție, adresați-vă la distribuitor sau la centre de service, menționate de către acesta în certificatul de garanție.

Departamentul de service al uzinei producătoare va oferi un ajutor și va răspunde la toate întrebările dumneavoastră.

Intreprinderea unitara “Gefest - tehnica”

Republica Belarus, 224002, or. Brest, str. Suvorova, 21

PENTRU RB - 8(0162)27-68-27; 27-61-01,

PENTRU ALTE ȚĂRI - +375162 27-68-27; 27-61-01

e-mail: gt.sa@gefest.org

МУНДАРИЧА

1 Муқаррароти умумӣ	100
2 Талаботи бехатарӣ	101
3 Мушахассоти техники	102
4 Муқаммалот	103
5 Сохт ва тартиби кор	104
5.1 Сохт	104
5.2 Тартиби кор	105
6 Насб	106
7 Васлкуни	108
8 Хизматрасонии миз	109
9 Корношоямии эҳтимоли ва усули бартараф кардани онҳо	109
10 Хизматрасонии техники тоба	110
11 Ҳамлу накл ва ниғаҳдори	110
12 Соқит кардан аз истифода	110
13 Кафолати истехсолкунанда	111
Замима: корти кафолат	

1 МУКАРРАОТИ УМУМИ

- Дастуруламали бахрабардории мазкур, ба навъҳои мизҳои гази маишии туристии (минбаъд дар матн, хамчун тоба) ПГТ1 ГОСТ 30154-94 модели 802, ки барои хурокпази дар шароити сафар ва хавои озод пешбини шудаанд дахл дорад
- Асбоб мувофиқи талаботҳои санадҳои меъёри-ҳуқуқии (НПА ва ТНПА), ки барои онҳо сертификатсияи ҳатмӣ гузаронида шудааст, сертификатсия карда шудааст.
- Нодуруст васл кардани тоба, риоя накардани қоидаҳои техникаи бехатарии метавонанд ба сӯхтор, захролудшавии аз газ, ва сузишҳои бадан оварда расонанд.
- Бодикат дастуруламали мазкурро хонед. Он маълумоти муҳимро оиди насб, истифодаи дуруст ва бехатару хизматрасонии тобаро дар бар мегирад.
- Дастуруламалро нигоҳ доред ва он метавонад барои ҳалли бисёр масъалаҳо ба шумо кумак намояд.
- Истеҳсолкунанда (фурушанда) барои ҳолатҳои зерин ҷавобгарӣ намебарад (азҷумла дар давраи кафолатӣ):
 - барои норасоӣҳо ва осеби дастгоҳ, ки дар натиҷаи вайроншавии дастурҳои нигоҳдорӣ, насб, пайваस्तшавӣ, шартҳои истифода, ё амалҳои қувваи рафънопазир (сӯхтор, обхезӣ ва ғ.) таъсири ҳайвонҳои хонагӣ, ҳашарот, хояндаҳо;
 - барои оқибатҳои дар натиҷаи таъмири бетахассус гузаронидашуда.

2 ТАЛАБОТИ БЕХАТАРИ

БА МАКСАДИ ПЕШГИРИИ ХОДИСАХОИ НОХУШ МАНЪ АСТ:

- АЗ МИЗИ КОРНОШОЯМ ИСТИФОДА КАРДАН;
- БОДРАВИИ ГАЗРО БО КУМАКИ ГУГИРД Ё ДИГАР НАМУДИ ОТАШИ БОЗ ЧУСТАН;
- ИСТИФОДАИ ТОБА ДАР БИНОХО, ХОНАХО ВА ПАЛАТКАХОИ ТУРИСТИ;
- РОХ ДОДАНИ КУДАКОН ВА АШХОСИ БО ТАЛАБОТИ ДАСТУРУЛАМАЛИ МАЗКУР ШИНОС НАШУДА БАРОИ ИСТИФОДА АЗ ТОБА;
- КУШОДАНИ ШИРДОНИИ БАЛЛОН, КАБЛ АЗ САНЧИДАНИ МАХКАМ БУДАНИ ШИРДОНИИ ТОБА;
- БЕНАЗОРАТ ГУЗОШТАНИ ТОБАИ КОР КАРДА ИСТОДА;
- АЗ 10 KG БЕШТАР РУИ ТОБА БОР ГУЗОШТАН;
- ХУДСАРОНА ТАГӢИР ДОДАНИ СОХТИ МИЗ.

ДИККАТ! ДАР СУРАТИ КАТЪШАВИИ ГАЗРАСОНИ Ё ХОМУШШАВИИ ХУДИ ЧАШМАК ЛОЗИМ АСТ ФАВРАН ШИРДОНИРО МАХКАМ КУНЕД.

ДАР МАВРИДИ САР ЗАДАНИ СУХТОР ГАЗРАСОНИРО КАТЪ КУНЕД ХАДАМОТИ ОТАШФИШОНИРО ДАЪВАТ КУНЕД ВА БАРОИ ХОМУШ КАРДАНИ СУХТОР ЧОРА АНДЕШЕД.

3 МУШАХАССОТИ ТЕХНИКИ

- Тоба барои кор танзим карда шудааст бо гази моеъи СПБТ (пропан-бутан) тибки СТБ 2262-2012, ГОСТ 20448-2018; бо фишори мукаррарии 2940 Ра; худудҳои: 1760 Ра min, 3528 Ра max; гармии поёнии сузиши газ $Q=(96300\pm 4800)$ kJ/m³.
- Навъи иҷроиши иклими У3 4 тибки ГОСТ 15150-69, рамзи поёнии харорати хаво +5 °С.

Шумораи чашмакҳои сузиш, адад	1
Фишори мукаррарии газ, кРа	2,94
Кувваи мукаррарии гармии чашмак, kW	1,55
* Масрафи гази чашмаки сузиш, g/h	123
Андозаи тоба, мм, на бештар аз:	
а) умк	195
б) пахноӣ	170
в) баланди (бо панчара)	95
Вазни тоба, кг, на бештар аз	1

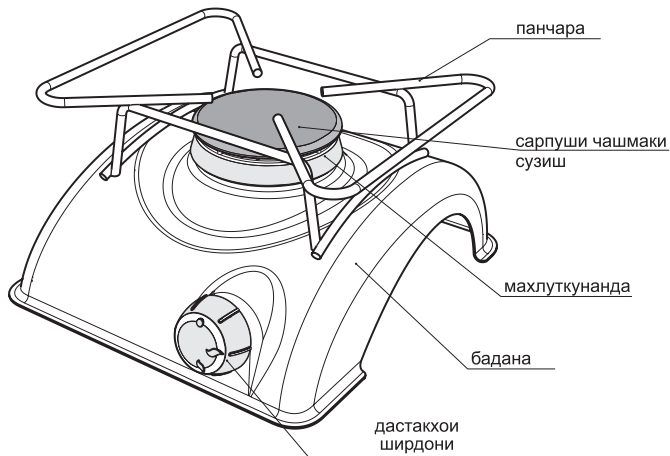
*Масрафи газ дар харорати мухити атроф 0 °С ва фишори атмосферӣ 101,3 кРа

4 МУКАММАЛОТ

Тоба, адад.	1
Панчара, адад.	1
Махлуткунанда, адад.	1
Сарпуши чашмак, адад.	1
Сифткунанда, адад.	1
Лулаи хамшаванда, адад.	1
лулаи мудаввар, адад.	2
Дастуруламали бахрабардори, адад.	1
Суроғаҳои ташкилотҳои ваколатдор оиди хизматрасонии техника (рамзи молии «GEFEST»), адад.	1
Варакаи кафолати, адад.	1
Бастабанди, адад.	1

5 СОХТ ВА ТАРТИБИ ҚОР



5.1 СОХТ



Акси. 1

5.2 ТАРТИБИ ҚОР

- Идоракунии кори чашмаки сузиш тавассути дастаки ширдони амали мешавад.
Рамзҳо:

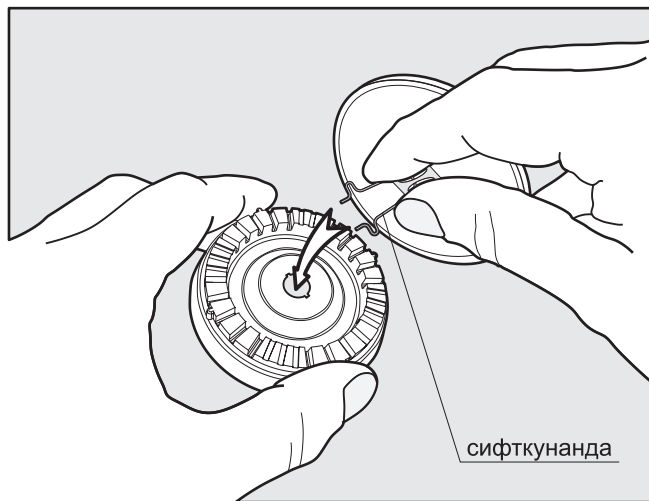
- Ширдони баста шудааст  Алангаи хадди аксар  Алангаи хадди аккал
Ширдони речаи кори чашмакро ҳам дар речаи «алангаи хадди аксар» ва ҳам дар речаи мустақари «алангаи хадди аккал» таъмин мекунад.
- Васлкунии чашмак:
Клапани редукторро боз кунед (дар баллон);
Дастакро муҳолифи рафти акрабаки соат ба чоряк самт тоб диҳед ва гугирди дар додашударо наздики он биёред. Баъд аз 1-2 сония газ бояд баробар дар хама сурохиҳои чашмак фурузон шавад.
- Барои хомуш кардани тоба лозим аст, ки ширдони ва клапани редукторро маҳкам кунед.

6 НАСБ

- Истифодабарандаи талъизот бояд оиди «Қоидаҳои бехатарӣ дар соҳаи газ» дарс омӯзад.
- Кабл аз васлкуни тобаро чамъ кунед, боли он чашмак ва панчараро гузоред.
- **ДИККАТ!** ЧАМЪКУНИИ ЧАШМАКРО БО ТАРТИБИ ЗЕРИН АНЧОМ ДИХЕД:
 - дар болои тоба махлуткунандаро гузоред;
 - сифткунанларо ба сарпуши чашмак гузоред (акси 2);
 - сифткунандаро фишор дода, сарпуши чашмакро ба махлуткунанда гузоред (акси 2);
 - тобаро чаппа кунед ва мутмаин бошед, ки чашмак маҳкам шуда аст.
- **МУХИМ АСТ!** БАРОИ НАСБИ ПАНЧАРА ЛОЗИМ АСТ:
 - бо сайъи на он қадар зиёд панчараро дар бехаш фишор диҳед,
 - панҷараро ба суроҳии бадана, бо тамоҷули таҷағоғҳои пеш насб кунед.

Тавозункуни

- **ДИККАТ!** БА МАҚСАДИ РОЊ НАДОДАН БА АФТИШИ ЗАРҶО АЗ РЎИ ТАЛЪИЗОТ АМУДИЯТИ НАСБИ ПАНЉАРАИ ОНРО САНЉЕД.
- Уфуқиятро бо вазна ё бо кумаки мохитоба, ки равған дар он бояд якхела пахн шавад метавон санчид.



TJ

Акси.2

7 ВАСЛКУНИ

- Тоба барои кор бо газӣ моеъ танзим шуда ва бояд ба баллон тавассути лулаи хамшаванда ва танзимкунандаи фишор васл шавад. Баллон 1-5-2-В ГОСТ 15860-84. Танзимкунандаи фишор РДСГ2-1,2 ГОСТ 21805-94.
- Танзимкунандаи фишор ва баллон ба комплекти мукамалот дохил намешавад ва аз шабакаи савдо харидори мешавад.
- Кабл аз васл кардан ҳолати будани дастакро дар сифр санҷед.
- Баъд аз васл кардан, қори чашмақҳои сузишро санҷед. Алангаи чашмақҳо бояд муътадил ва бедуни чахишу қандашавӣ бошад.
- Хангоми васлкуни талаботҳои зерин бояд риоя шаванд:
 - лула барои назорати тамоми дарозияш дастрас бошад;
 - лула, набояд зери фишори қизе бошад, тоб дода шавад ват аҳти таъсири боре қарор гирад;
 - лула бояд дарозии на қамтар аз 1 метр дошта бошад;
 - агар лула нокисие дошта бошад, пас бояд қомилан иваз қарда шавад, таъмири он қатъан мумкин нест.

8 ХИДМАТРАСОНИИ МИЗ

Поккори миз

- Тобаро тоза нигоҳ доред. Барои тоза кардани ифлосихо аз шуяндаҳо барои тачхизоти охани истифода бурдан мумкин аст. Барои тоза кардани махлуткунанда аз шеткаи муинаи саҳт дошта истифода баред. Баданаи берунии тобаро бо латтаи дар оби собундор шуста, то хушк шуданаш пок кунед.
- Аз маводи харошанда ва туршидоштаву дигар таркиботи харошанда дошта, ки кабати болоии эмалдорро таҳриб мекунад, истифода набаред.
- Агар дастакҳои ширдониҳои кушода гирифта шуда бошад, онҳоро аз нав оғишта ва нарм ба ғояш насб кунед.

9 КОРНОШОЯМИИ ЭХТИМОЛИ ВА УСУЛИ БАРТАРАФ КАРДАНИ ОНХО

Чадвали 1

Чи ба амал омадааст	Сабаб	Чи тавр баргараф мешавад
1. Чашмак суст месузад ё тамоман намесузад.	- чашмак қач насб шудааст; - бодгузаронак ифлос аст.	- чашмакро дуруст насб кунед; - бо сими борик ё сузан бодгузаронакро тоза кунед.
2. Хангоми гармшави дастак мечаспад.	- равгани молидании ширдон тамом шудааст	- * ивазкунии ҷумак.
* Корхо аз ҷониби хадамоти хизматрасони иҷро мешаванд.		

10 ХИЗМАТРАСОНИИ ТЕХНИКИ ТОБА

- Хизматрасониҳои техники тоба аз тарафи мутахассисони муассисаҳои ваколатдор тибқи Муқарроти амалкунандаи минтақа анҷом дода мешавад.
- Мухлати хизмати миз – 10 сол муқаррар шудааст, ки баъд аз хотимаи он ба муассисае, ки назорати таҷҳизоти маишии газиро амали мекунад, барои муайян кардани имконият ва мухлати тамдиди истифодаи баъдии миз ё иваз кардани он мурочиат карда шавад.

11 ХАМЛУ НАКЛІ ВА НИГАХДОРИ

- Хамлу накли мизҳо бояд дар бастабандии корхона, тибқи талаботи нишонаҳои дар он дарчшуда анҷом дода шавад.
- Наклиёт ва анборҳо бояд мизхоро аз таъсири боришот ва таҳриботи механики хифз намоянд.
- Мизҳо бояд дар бастабанди дохили иншооти гармшаванда бо ҳарорати ҳаво аз минус 50 °С то плюс 40 °С нигоҳдори карда шаванд.

12 СОКИТ КАРДАН АЗ ИСТИФОДА

- Агар Шумо мехоҳед мизи кӯхнашудаатонро иваз намоед, ба муассисаи махсусгардонидашуда супоред.
- Дар сурате, ки мизро ба партовгоҳҳо мефиристед, дар ёд дошта бошед, ки агар ба дасти қудакон афтад, метавонад мучиби сарзании ҳодисаи нохуш шавад. Қушиш кунед, ки онро ҳадди аксар бехатар гардонед.

13 КАФОЛАТИ ИСТЕХСОЛКУНАНДА

Уҳдадорихои кафолатии мазкур ҳуқуқҳои аз тарафи конун муайяншудаи истеъмолкунандаро маҳдуд намесозанд.

- Корти кафолатӣ қисми ҷудонашавандаи (ниг. ба замима) дастурамал оиди истифода мебошад.
- Моҳ ва соли истеҳсол ва суроғаи истеҳсолкунанда дар корти кафолатӣ ва дар ҷадвали дар танаи лавҳ ҷаспонидашуда зикр шудаанд.
- Маълумот оиди қабули асбоб дар харитаи кафолат оварда шудааст.
- Мухлати кафолатии баҳрабардори - 3,5 сол аз рузи ба фуруш рафтани тоба. Дар мавриди набудани муҳр ва санаи фуруш муҳлати кафолати аз рузи истеҳсоли корхона ба ҳисоб гирифта мешавад.
- Таъмири кафолати аз ҷониби мутахассисони ҳадамоти хидматрасони анҷом дода мешавад.
- Намояндаи ҳадамоти хизматрасони, таъмиро иҷро мекунад, вазифадор аст варакаи қандашавандаи ва замимаи онро хонапури намояд.
- **ДИККАТ:** БА МАКСАДИ ПЕШГИРИ АЗ СУИТАФОХУМҲОИ ВОБАСТА БА ХИЗМАТРАСОНИИ КАФОЛАТИ, АЗ ФУРУШАНДА ХОНАПУРИ ҚАРДАНИ БАНДИ «НОМГУ ВА СУРОҒАИ ХАДАМОТИ ХИДМАТРАСОНИ»-РО ДАР ВАРАКАИ КАФОЛАТИ ДАР ҚИСМИ «ШАХОДАТНОМАИ ФУРУШ» -И ТАЛОНҲОИ КАФОЛАТИ ТАЛАБ НАМОЕД.

- Уҳдадорихои кафолати дар ҳолатҳои зерин иҷро карда намешаванд:
 - номукаммалии тоба, ки баъди харид аз тарафи истеъмолкунанда ошкор шудааст;
 - пайдо кардани таҳрибҳои механики, ки баъд аз фуруш бо айби истеъмолкунанда ба вучуд омадаанд;
 - риоя накардани қоидаҳои ҳамлу нақл ва нигоҳдори;
 - риоя накардани қоидаҳои насб ва баҳрабардори;
 - кушодани қисми ва таъмири миз аз тарафи ашхосе, ки барои ин қор ҳуқуқ надоранд.
- Оиди масъалаҳои хизматрасонӣ ва таъмири таъғизот, ҳамчунин баъд аз мӯълати кафолатӣ, зарур аст ба фурушанда ё ба муассисаҳои хизматрасонӣ, ки дар қорти кафолатдиҳанда аз тарафи ӯ нишон дода шудааст муқолаиат карда шавад.

Ҳадамоти хизматрасонии қорхонаи истеъсолкунанда ба умӯ қумак меқунад ва ба ҳаммаи саволҳои қорхона баъвоб медиҳад.

Қорхонаи воҳиди «Гефест-техника»

Љумӯири Беларус, 224002, ш. Брест, қўч. Суворов, 21

БАРОИ ЧБ - 8(0162)27-68-27; 27-61-01,

БАРОИ СОИРИ ҚИШВАРҚО - +375162 27-68-27; 27-61-01

e-mail: gt.sa@gefest.org

MAZMUNY

1 Umumy görkezme	114
2 Howpsuzlyk talaplary	115
3 Tehniki görkezijiler	116
4 Toplumlylygy	117
5 Gurnamak we işiň tertibi	118
5.1 Gurnamak	118
5.2 Işiň tertibi	119
6 Gurnama	120
7 Birikdirme	122
8 PLITA HYZMAT ETMEK	123
9 Mümkün bolan döwürmeler we olary bejermekligiň usullary	123
10 Plita tehniki hyzmat etmek	124
11 Göçürmek we saklamak	124
12 Utilizasiýa	124
13 Öndürüjiniň kepilligi	125
Goşundy: kepillendirme karty	

1 UMUMY GÖRKEZME

- Bu ulanyş boýunça gollanma gündelik durmuşda ulanylýan, syýahatçylyk (soňa teksted plita) gaz plitalaryna we gündelik durmuşda ulanylýan stolda goýulýan gaz elektrik plitalaryna (soň tekst boýunça plita) degişli bolýar, ПГТ1 ГОСТ 30154-94 boýunça, 802 modeli nahary açyk howada ýöriş şertlerinde nahar taýýarlamak üçin niýetlenendir.
- Gural normativ-hukuk aktlaryň (Normativ-Hukuk Aktlaryň we Tehniki Normativ-Hukuk Aktlaryň) talaplaryna laýyklykda şahadatnamalaşdyrylan, olar boýunça hökmany kepillendiriş geçirildi.
- Plita ters birikdirilende, tehniki howpsuzlygy berjaý edilmedik ýagdaýynda ol gaz bilen zäherlenmä, endamyň ýanmaklygyna ýa-da ýangyna, getirip biler.
- Bu gollanmany ünsli okaň. Onda gurnamak, dogry we howpsuz ulanmak we plitany idetmek barada wajyp maglumatlar bar.
- Gollanmany ýygnap saklaň, ol ýüze çykan soraglary çözmeklige kömek eder.
- Öndüriji (satowçy) aşakdakylar üçin jogapkärçiligi çekenok (şol sanda kepillendirilen möhletinde):
 - saklanyş, gurnama, birikdirme, ulanmak boýunça şertleri, ýa-da oňünü alyp bolmaýan hereketler (ýangyn, suw joşguny we ş.m.), öý haýwanlaryň, mör-möjekleriň, gemrijiler sebäpli ýüze çykan kemçilikler we zeperler üçin.
 - geçirilen hünärsiz bejergi sebäpli ýüze çykan netije üçin.

2 HOWPSUZLYK TALAPLARY

BETBAGT ÝAGDAÝLAR ÝÜZE ÇYKMAZLYGY ÜÇIN GADAGAN:

- DÖWÜK PLITANY ULANMAK;
- GAZ ÇYKYAN ÝERI OTLY ÇÖP WE BEÝLEKI AÇYK OTLARYŇ KÖMEGI BILEN GÖZLEMEK.
- PLITANY JAÝLARDA, SYÝAHATÇYLARYŇ ÖÝJAGAŞLARYNDA, PALATKALARDA ULANMAK GADAGAN.
- BU GOLLANMANYŇ TALAPLARY BILEN TANYŞMADYK ADAMALARA WE ÇAGALARA ULANMAK.
- PLITANYŇ KRANYNYŇ ÝAPYKDYGYNY BARLAMAN, BALONYŇ WENTILI AÇMAK.
- IŞLÄP DURAN PLITANY GÖZEGÇILIKSIZ GOÝMAK.
- PLITA 10 KG KÖP AGRAMALY ZAT GOÝMAK
- ÖZBAŞDAK PLITADA HAÝSAM BOLSA BIR ÜÝTGEŞME GEÇIRMEK.

ÜNS BERIŇ! GAZ BERILMEK KESILEN ÝAGDAÝYNDA ÝA-DA GORELKANYŇ ÖZÜNIŇ ÖÇEN HALATYNDA DERREW KRANY BEKLEMELI. ÝANGYN DÖRÄN ÝAGDAÝYNDA GAZ BERMEKLIĞI BEKLEMELI, ÝANGYN GULLUGYNY ÇAGYRMALY WE ODY ÖÇÜRMEK ÜÇIN ÇÄRELERI GÖRMELI.

3 TEHNIKI GÖRKEZIJILER

- Plita suwuklandyrylan gazda СПБТ (propan-butan) СТБ 2262-2012, ГОСТ 20448-2018 boýunça, nominal basyş 2940 Pa; ýokarky derejesi: 1760 Pa min, 3528 Pa max; gazyň ýanmaklygynyň iň pes gyzgynlygy $Q=(96300\pm 4800)$ kJ/m³ şertlerinde işlemeklige sazlanandyr.
- Klimatik ýerine ýetirmegiň görnüşi У3, ГОСТ 15150-69 boýunça, temperaturanyň aşaky derejesi +5 °C.

Gorelkalaryň sany, sany	1
Gazyň nominal basyşy, kPa	2,94
Gorelkanyň nominal gyzgynlygynyň kuwwady, kW	1,55
* Gorelkanyň gazy harçlaýyşy, g/h	123
Plitanyň ölçegleri, mm, köp bolmadyk:	
a) çuňlugy	195
b) ini	170
w) beýikligi (gözenek bilen)	95
Plitanyň agramy, kg, köp bolmadyk	1

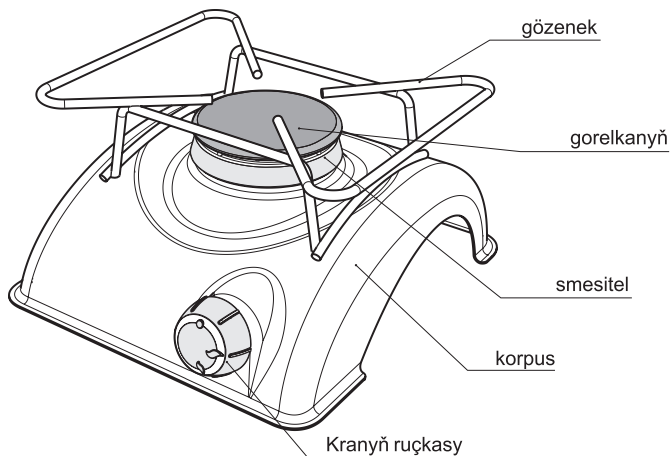
* Daşky gurşawyň temperaturasy 0 °C we atmosfera basyşy 101,3 kPa ýagdaýynda gazyň harçlanylyşy.

4 TOPLUMLYLYGY

Plita , sany.	1
Gözenek, sany.	1
Smesitel, sany.	1
Gorelkanyň gapagy, sany.	1
Fiksator, sany.	1
Maýyşgak şlang, sany.	1
Homyt, sany.	2
Ulanyş boýunça gollanma, sany.	1
Tehnikany hyzmat ediji ygtyýarlandyrylan edaralaryň salgylary (“GEFEST” söwda belgisi), sany.	1
Kepillik kartasy, sany.	1
Tara, sany.	1

5 GURNAMAK WE IŞIŇ TERTIBI

5.1 GURNAMAK



1 Surat

5.2 IŞIŇ TERTIBI

- Gorelkanyň işleýşini dolandyrmak kranyň ruçkalarynyň kömegi arkaly ýerine ýetirilýär.
- **Alamatlar:**

- Kran ýapyk



Maksimal ot



Kiçi ot

Kran gorelkalaryň “maksimal ot” režiminde, şeýle hem fiksirlenen “kiçi ot” režiminde işlemekligini üpjün edýär.

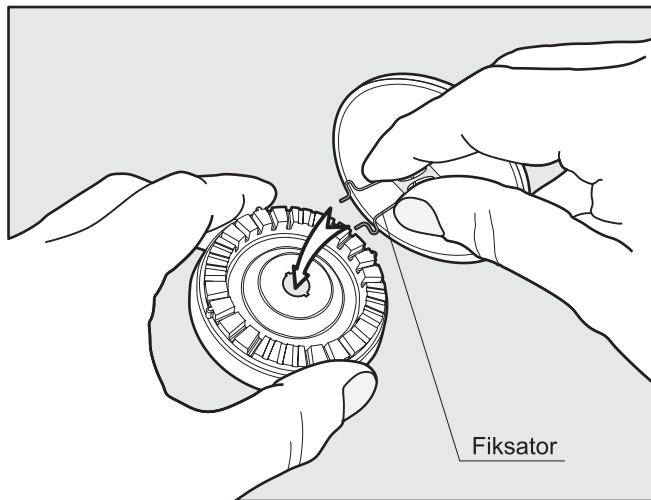
- Gorelkany ýakmak:
Reduktoryň klapanyňy açmak (ballondaky):
Ruçkany sagadyň diliniň tersine tarap dördten bir bölegine çenli towlamaly we ýanyň duran otly çöpi degirmeli. 1-2 sekunddan soň gaz gorelkanyň ähli ot deşiklerinde gyrađeň ýanmaly.
- Plitany öçürmek üçin gorelkanyň kranyňy ýapmaly we reduktoryň klapanyňy beklemeli.

6 GURNAMA

- Desganyň ulanyjysy “Gaz hojalygynda howpsuzlyk düzgünleri” boýunça instruktažyndan geçmeli.
- Birikdirmezden öň plitany ýygnaň, oňa gorelkany we gözenegi gurnaň.
- **ÜNS BERIŇ!** GORELKANY ÝYGNAMAKLYGY ŞU YZYGIDERLIKDE ÝERINE ÝETIRMELI:
 - plitada smesiteli gurnamaly;
 - gorelkanyň gapagyna fiksatory gurnamaly (2 surat);
 - fiksatory gysyp, gorelkanyň gapagyny smesitele gurnamaly (2 surat);
 - plitany beýlesine öwürüp, gorelkanyň gapagynyň berkidilendigine göz ýetirmeli.
- **WAJYP!** GÖZENEGI GURNAMAK ÜÇIN ZERUR:
 - gözenegi düýbünden çalaja gysmaly,
 - uzyn sütünlerini öňe çykaryp, gözenegi korpusynyň deşiklerine goýmaly.

Tekizlemek

- **ÜNS BERIŇ!** GAP-GAÇLARYŇ ÜSTÜNDE GAÇMAMASY ÜÇIN DESGA OTURDYLANDAN SON ONUŇ GÖZENEGINIŇ WE PLITASYNYŇ GORIZONTALYGYNY BARLAŇ.
- Gorizantal gönüligini dereje ýa-da saýyň kömegi bilen bilip bolýar, onda ýag bir gyra üýşmän tekiz ýaýramaly.



2 Surat

TM

7 BIRIKDIRME

- Plita suwuklandyrylan gazda işlemekligi üçin sazlanan we ballona maýyşgak slanganyň we basyşy sazlaýjynyň kömegi bilen birikdirilmeli. Ballon 1-5-2-B ГОСТ 15860-84. Basyşy sazlaýjy РДСГ2-1,2 ГОСТ 21805-94.
- Basyşy sazlaýjy we balon topluma girmeyär we aýratyn satyn alynýar.
- Birikdirmezden öň dolandyryş ruçaksynyň nul derejede gurnalandygyny barlamak hökmandyr.
- Plitany birikdirilenden soň gorkanyň işleýşini barlaň. Gorkanyň otlary bölünmeýän göni bolmaly.
- Plitany birikdirilende we gurnalanda şu aşakdaky talaplar ýerine ýetirilmeli:
 - şlangyň uzynlygynyň hemme ýeri görünýän bolmaly;
 - şlang hiç zat bilen gysylmaly däl, güýçli egrelen bolmaly däl we süýndiriji güýçlere duçar bolmadyk bolmaly;
 - şlangyň uzynlygy 1 metrden gysga bolmal däl;
 - eger-de şlangada zaýalanan ýeri bar bolsa onda abatlaýyş işlerini etmek gadagan, ony dolulygyna çalyşmaly.

8 PLITA HYZMAT ETMEK

Plitany idetmek

- Plitany arassa saklaň. Hapalary aýyrmak üçin, demir metallar üçin öndürilen arassalaýjy serişdeleri ulanmak mümkin. Gorelkanyň smesitelini arassalamak üçin gaty dişli bolan çotgalary ulanmaly. Korpusyň daş tarapyňy sabyňly suwda öllenen esgi bilen ýuwmaly we guraýança süpürmeli.
- Abraziw poroşogy, şeýle hem düzüminde kislota we beýleki agressiw komponentlar bolan, plitanyň emalyny soýup biljek poroşoklary ulanmaň.
- Eger kranlaryň gulplary öňünden çykardylan bolsa, olary steržene saldamly, urmadan geýmek gerek

9 MÜMKIN BOLAN DÖWÜLMELER WE OLARY BEJERMEKLIĞIŇ USULLARY

1 Tablisa

Näme bolýar	Sebäbi	Nädip bejermeli
1. Gorelka ýananok ýa-da pes ýanýar.	- gorelka ýa-da fiksator gysyk gurnalan ; - soplosy bitipdir	- gorelkany we fiksatory dogry gurnamaly; - inçe sim ýa-da iňňe bilen soplony arassalamaly
2. Kranyň ruçkasy doňdy ýa-da ol agyrylyk bilen aýlanýar.	- kranyň ýaglaýjysy gutardy	- * krany çalyşmak gerek.
* İşler abatlaýyş gullugy tarapyndan ýerine ýetirilýär		

10 PLITA TEHNIKI HYZMAT ETMEK

- Plita tehniki hyzmat etmek sebitdäki hereket edýän Düzgünlere laýyklykda ýgtyýarly edaralaryň specialistleri tarapyndan ýerine ýetirilýär.
- Plitanyň ulanyş möhleti – 10 ýyl, bu möhlet dolandan soň, göz önünde tutulmadyk howply ýagdaýlaryň ýüze çykmazlygy üçin gündeki durmuşda ulanylýan gaz enjamlaryň gözegçilik edýän edara, plitanyň soňraky ulanyşa ýarawly möhletini kesgitlemek ýa-da ony çalyşmaklygyň zerurdygyny bilmek üçin ýüz tutmaly.

11 GÖÇÜRMEK WE SAKLAMAK

- Plitany zawod gaplamasynda onda görkezilen manipulýasiýa alamatlarynyň talaplaryna laýyklykda göçürilmelidir.
- Transport we saklawhana plitany atmosfera ygalyndan we mehaniki zeperlerden goramaklygy üpjün etmeli.
- Plita gaplanan görnüşde ýyladylmaýan jaýda minus 50°C -den plýus 40°C çenli temperaturada saklanymaly.

12 UTILIZASIÝA

- Eger-de Siz köne plitany çalyşmak isleseňiz onda ony ýöriteleşdirilen edara tabşyrmak zerurdyr.
- Eger-de howa arassalaýjy zibilhana taşlanyp, onda ol çagalaryň eline düşse ol betbagtçylykly hadysa getir biljekdigini ýatdan çykarmaň. Ony maksimal howpsuz etmek üçin alada ediň.

13 ÖNDÜRÜJINIŇ KEPILLIGI

Bu kepillik borçnamalary kanun tarapyndan tassyklanan ulanyjynyň hukuklaryny çäklendirmeyär

- Kepillendiriş karty ulanmak boýunça gollanmanyň aýrylmaz bölegi (goşundyny görüň) bolup durýar.
- Öndürilen aýy we ýyly, öndürijiniň salgysy kepillendiriş kartda we plitanyň korpusyna ýelmenen tabličkada görkezilen.
- Guralyň kabul etmesi barada maglumat kepillendirilen kartda görkezilen.
- Magnit arkaly gap-gaçlaryň induksion gyzdurma üçin laýyk gelşini barlap bolýar – ol gap-gaçlara tarap süýşmeli.
- Ulanyşyň kepillik möhleti – satylandan soň 3,5 ýyl. Möhür we satuw senesi ýok bolan ýagdaýynda kepillik möhleti plitanyň zawoddan çykan gününden hasaplanylýar.
- Kepillik abatlaýyş işleri ygtyýary bolan servis merkeziniň işgärleri tarapyndan ýerine ýetirilýär.
- Abatlaýyş işi ýerine ýetirýän, servis merkeziniň wekili bölünip alynýan talony we onuň koreşogyny doldurmaga borçludyr.
- **ÜNS BERIŇ:** KEPILLIK ABATLAÝYŞ IŞLERI BILEN BAGLYLYKDA ÝÜZE ÇYKÝAN DÜŞÜNÜŞMEZLIKLERI ARADAN AÝYRMAK ÜÇIN SATYJYDAN “SERWIS MERKEZINIŇ ADRESI WE ADY” PUNKTYNDA “SATUW ŞAHADATNAMASY” BÖLÜMINI WE KEPILLIK TALONLARYNYŇ DOLDURYLMAGYNY TALAP EDIŇ.

- **Kepillik borçnamalary şu aşakdaky ýagdaýlarda ýerine ýetirilmeyär:**
 - satylandan soň ulanyjy tarapyndan tolpum dældigi ýüze çykarylsa;
 - satylandan soň ulanyjynyň günäsi boýunça ýüze çykarylan mehaniki zeperler;
 - göçürmegiň we saklamagyň düzgünleri berjaý edilmese;
 - gurnamanyň we ulanyşyň düzgünleri berjaý edilmese;
 - plitany muňa hukugy bolmadyk adamlar tarapyndan sökmek we abatlamak.
- Desgany üpjün we tämir etme meseleleri boýunça, hem garantiýa güçde bolanda, hem-de onuň möhleti geçende-de, satyja ýa-da onuň tarapyndan garantiýa kartasynda görkezilen servis edaralara ýüz tutmak gerekdir.

Öndürijiniň zawodynyň servis gullugy size kömek eder we ähli soraglaryňyza jogap berer.

“Gefest-tehnika” unitar kärhanasy

Belarus Respublikasy, 224002, Brest ş., Suworow köçesi, 21

BR ÜÇIN - 8(0162)27-68-27; 27-61-01,

BEÝLEKI DÖWLETLER ÜÇIN - +375162 27-68-27; 27-61-01

e-mail: gt.sa@gefest.org

МУНДАРИЖА

1 Умумий кўрсатмалар	128
2 Хавфсизлик талаблари	129
3 Техник таснифлари	130
4 Бутловчи қисмлари	131
5 Қурилиши ва ишлаш тартиби	132
5.1 Қурилиши	132
5.2 Ишлаш тартиби	133
6 Ўрнатиш	134
7 Улаш	136
8 Плитага хизмат кўрсатиш	137
9 Эхтимолий носозликлар ва уларни бартараф этиш услуглари	137
10 Плитага техник хизмат кўрсатиш	138
11 Ташиш ва сақлаш	138
12 Утилизация қилиш	138
13 Ишлаб чиқарувчининг кафолатлари	139
Илова: кафолат картаси	

1 УМУМИЙ КЎРСАТМАЛАР

- Мазкур фойдаланиш бўйича қўлланма очиқ ҳавода саёҳат шароитларида овқат пишириш учун мўлжалланган ПГТ1 ГОСТ 30154-94 русумидаги маиший саёҳатчилик газ плиталари учун қўлланилади.
- Ускуна мажбурий сертификациялаш ўтказилган меъёрий-ҳуқуқий актлар (НПА ва ТНПА) талабларига мувофиқ сертификатланган.
- Ўзбошимчалик билан ва нотўғри уланган плита ва техника хавфсизлиги қоидаларига амал қилмаслик газдан заҳарланиш, куйиш, ёнғин чиқишига олиб келиши мумкин.
- Мазкур қўлланмани диққат билан ўқиб чиқинг. Унда плиталарни ўрнатиш, улардан тўғри ва хавфсиз фойдаланиш ва хизмат кўрсатиш бўйича муҳим маълумотлар кўрсатилган.
- Қўлланмани сақлаб қўйинг, у сизга келгусида юзага келиши мумкин бўлган муаммоларни ҳал қилишда ёрдам беради.
- Ишлаб чиқарувчи (сотувчи) қуйидагилар учун жавобгар эмас (шу жумладан кафолат муддати даврида ҳам):
 - плитани сақлаш, ўрнатиш, улаш, фойдаланиш шароитлари ёхуд бартараф этиб бўлмайдиган ҳаракатлар (ёнғин, сув тошқини ва бош.), уй ҳайвонлари, ҳашаротлар, кемирувчилар таъмири оқибатида вужудга келган нуқсонлар ва шикастланишлар.
 - малакасиз таъмир оқибатлари.

2 ХАВФСИЗЛИК ТАЛАБЛАРИ

БАХТСИЗ ҲОДИСАЛАРНИНГ СОДИР БЎЛИШИНИ ОЛДИНИ ОЛИШ УЧУН ҚҲЙИДАГИЛАР ТАЪҚИҚЛАНАДИ:

- НОСОЗ ПЛИТАДАН ФОЙДАЛАНИШ;
- СИРҚИРАБ ЧИҚАЁТГАН ГАЗНИ ГУГУРТ ЁКИ БОШҚА ОЧИҚ ОЛОВ ЁРДАМИДА ҚИДИРИШ;
- ПЛИТАДАН БИНО ИЧИДА, САЁҲАТЧИЛАР УЙЧАЛАРИДА ВА ЧОДИРЛАР ФОЙДАЛАНИШ;
- МАЗКУР ҚўЛЛАНМАНИНГ ТАЛАБЛАРИ БИЛАН ТАНИШИБ ЧИҚМАГАН ШАХСЛАР ВА БОЛАЛАРНИНГ ПЛИТАДАН ФОЙДАЛАНИШИ;
- ПЛИТАНИНГ ЖўМРАГИ ЁПИҚЛИГИНИ ТЕКШИРИБ КўРМАСДАН ТУРИБ БАЛЛОНДАГИ ВЕНТИЛНИ ОЧИШ;
- ИШЛАЁТГАН ПЛИТАНИ ҚАРОВСИЗ ҚОЛДИРИШ;
- ПЛИТАГА 10 KG ДАН ОРТИҚ ЮК ҚўЙИШ;
- ПЛИТАГА ўЗБОШИМЧАЛИК БИЛАН БИРОН БИР ўЗГАРТИРИШ КИРИТИШ! ГАЗ УЗАТИШ ТўХТАБ ҚОЛГАНДА ЁКИ ГОРЕЛКА ўЗ-ўЗИДАН ўЧИБ ҚОЛСА, ДАРҲОЛ ЖўМРАКНИ ЁПИБ ҚўЙИШ КЕРАК.

ЁНҲИН СОДИР БўЛГАНДА ГАЗ УЗАТИЛИШИНИ ЁПИНГ, ЁНҲИНГА ҚАРШИ КУРАШИШ ХИЗМАТИНИ ЧАҚИРИНГ ВА ОЛОВНИ ўЧИРИШ ЧОРАЛАРИНИ КўРИНГ.

3 ТЕХНИК ТАСНИФЛАРИ

- Плита СТБ 2262-2012, ГОСТ 20448-2018 бўйича СПБТ (пропан-бутан) суюлтирилгани газида ишлаш учун соналган; номинал босими 2940 Ра; чегаралар: 1760 Ра min, 3528 Ра max; газ ёнишининг энг паст иссиқлиги $Q=(96300\pm 4800)$ kJ/m³.
- Иқлимий ижроси тури ГОСТ15150-69 бўйича У3, ҳаво ҳароратининг қуйи белгиси +5 °С.

Горелкалар сони, дона	1
Газнинг номинал босими, кРа	2,94
Горелканинг номинал иссиқлик қуввати, kW	1,55
* Горелканинг газ сарфи, g/h	123
Плита хажмлари, мм, кўпи билан:	
а) чуқурлиги	195
б) эни	170
в) бўйи (панжара билан)	95
Плитанинг вазни, kg, кўпи билан	1

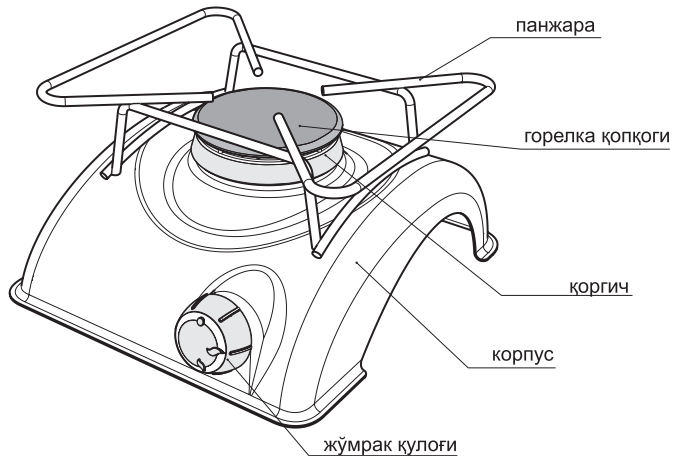
*Атроф муҳит ҳарорати 0 °С ва атмосфера босими 101,3 кРа бўлганда газ сарфи.

4 БУТЛОВЧИ ҚИСМЛАРИ

Плита, дона	1
Панжара, дона	1
Қоргич, дона	1
Горелка қопқоғи, дона	1
Маҳкамлагич, дона	1
Эгилувчан шланг, дона	1
Хомут, дона	2
Фойдаланиш бўйича қўлланма, дона	1
Техникага хизмат кўрсатиш бўйича ваколатланган ташкилотлар манзили («GEFEST» савдо белгиси), дона	1
Кафолат картаси, дона	1
Тара, дона	1

5 ҚУРИЛИШИ ВА ИШЛАШ ТАРТИБИ

5.1 ҚУРИЛИШИ



1-расм

5.2 ИШЛАШ ТАРТИБИ

- Горелканинг ишлаштини бошқариш жўмракнинг қулоғи ёрдамида амалга оширилади.

Белгилар:

- Жўмрак ёпиқ



Максимал олов



Паст олов

Жўмрак горелканинг ҳам “максимал олов” режимда, ҳам “паст олов” ўрнатилган режимда ишлаштини таъминлайди.

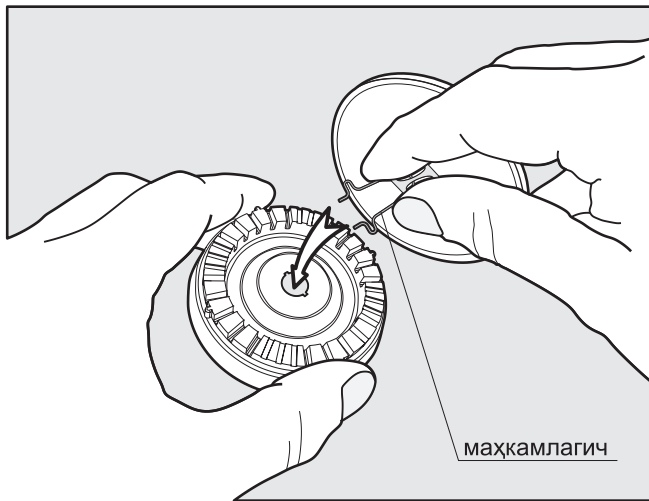
- Горелкани ёқиш:
Редукторнинг клапанини очинг (баллон устида);
Қулоқни соат милларига қарши чорак айланмага буранг, ёнган гугуртни яқинлаштиринг. 1-2 сониядан кейин газ горелканинг барча олов тешиклари бўйлаб тенг ўт олиши керак.
- Плитани ўчириш учун горелканинг жўмрагини ёпиш ва редукторнинг клапанини тўсиб қўйиш керак.

6 ЎРНАТИШ

- Ускунадан фойдаланувчи “Газ хўжалигида хавфсизлик қоидалари” бўйича кўрсатмалар олиши керак.
- Улашдан олдин плитани йиғинг, унинг устига горелка ва панжарани ўрнатинг.
- **ДИҚҚАТ!** ГОРЕЛКАНИ ЙИҒИШНИ ҚУЙИДАГИ КЕТМА-КЕТЛИҚДА АМАЛГА ОШИРИШ КЕРАК:
 - плитага қорғични ўрнатинг;
 - горелка қопқоғи устига маҳкамлагични ўрнатинг (2-расм);
 - маҳкамлагични босиб, горелканинг қопқоғини қорғичга ўрнатинг (2-расм);
 - плитани ағдариб, горелка қопқоғи маҳкамланганлигини текшириб кўринг.
- **МУҲИМ!** ПАНЖАРАНИ ЎРНАТИШ УЧУН ҚУЙИДАГИЛАР ТАЛАБ ҚИЛИНАДИ:
 - панжарани остидан секин босилади,
 - панжарани баланд тиргакларини олд тарафга қилган ҳолда, корпуснинг тешиқларига жойлаштиринг.

Текислаш

- **ДИҚҚАТ!** ИДИШНИНГ АҒДАРИЛИБ КЕТИШИНИ ОЛДИНИ ОЛИШ УЧУН ПАНЖАРА ВА УСКУНАНИНГ ГОРИЗОНТАЛ ҲОЛАТДА ЎРНАТИЛГАНИНИ ТЕКШИРИБ КўРИНГ.
- Горизонталликни шайтон ёрдамида ёки това ёрдамида аниқлаш мумкин, ундаги ёғ тенг миқдорда тарқалиши, четига тўпланиб қолмаслиги керак.



2-расм

7 УЛАШ

- Плита суюлтирилган газда ишлаш учун созланган ҳамда эгилувчан шланг ва босим регулятори ёрдамида баллонга уланиши керак. Баллон 1-5-2-В ГОСТ 15860-84. Босим регулятори РДСГ2-1,2 ГОСТ 21805-94.
- Босим регулятори ва баллон маҳсулотнинг тўпламига кирмайди ва алоҳида савдо тармоғидан сотиб олинади.
- Улашдан аввал бошқарув қулоғи ўчирилган ҳолатда турганлигига ишонч хосил қилиш керак.
- Плита уланганидан кейин горелканинг ишлашини текшириб кўринг. Горелкадаги олов текис бўлиши, узилиш ёки сакрашлар бўлмаслиги керак.
- Плитани улаш ва ўрнатишда қуйидаги талабларга риоя этиш керак:
 - шланг бутун узунлиги бўйлаб кўриб чиқиш учун қулай бўлиши керак;
 - шланг эзилиши, кучли букланиши ва чўзилмаслиги керак;
 - шлангнинг узунлиги камида 1 метр бўлиши керак;
 - агарда шланг шикастланган бўлса, у бутунлигича алмаштирилиши керак, таъмирлаш ярамайди.

8 ПЛИТАГА ХИЗМАТ КЎРСАТИШ

Плитага қараш

- Плитани озода сақлаш керак. Кирларни кетказиш учун метал маҳсулотлар учун ишлатиладиган тозалаш воситаларини қўллаш мумкин. Горелка қорғичини тозалаш учун қиллари қаттиқ бўлган чўткадан фойдаланиш зарур. Корпуснинг ташқи юзасини совунли сувга ботирилган латта билан артиш ва кейин қуриштириш мумкин.
- Абразив кукунлардан, шунингдек ишқор таркибли ва бошқа эмални емирувчи агрессив компонентлари бўлган моддалардан фойдаланманг.
- Агарда жўмракларнинг ручкалари олиб қўйилган бўлса, уларни стерженга текис, ҳеч қандай зарбасиз кийдириш керак бўлади.

9 ЭХТИМОЛИЙ НОСОЗЛИКЛАР ВА УЛАРНИ БАРТАРАФ ЭТИШ УСЛУБЛАРИ

1-жадвал

Нима бўляпти	Сабаби	Қандай бартараф этиш керак
1. Горелка ёнмаяпти ёки кучсиз ёнапти.	- горелка ёки маҳкамлагич қийшиқ ўрнатилган; - найча тикилиб қолган.	- горелкани ва маҳкамлагични тўғри ўрнатинг; - ингичка сим ёки нина билан найчани тозаланг.
2. Жўмрак қулоғи қотиб қолади ёки қийин буралади.	- жўмракнинг мойи тугаган.	- *қранни алмаштиринг.

* ишлар таъмирлаш хизмати томонидан бажарилади.

10 ПЛИТАГА ТЕХНИК ХИЗМАТ КЎРСАТИШ

- Плитага техник хизмат кўрсатиш амалдаги минтақавий Қоидаларга мувофиқ ваколатланган ташкилотларнинг мутахассислари томонидан амалга оширилади.
- Плитанинг хизмат кўрсатиш муддати - 10 йил бўлиб, шу муддат тугаганидан кейин плитанинг яроқлилигини ва келгусида ундан фойдаланиш муддатини аниқлаш ёки уни алмаштириш зарурлигини аниқлаш учун маиший газ ускуналари устидан назорат олиб боровчи ташкилотга мурожаат қилиш зарур.

11 ТАШИШ ВА САҚЛАШ

- Плиталарни завод қутисида, унда кўрсатилган манипуляцион белгиларга риоя этган ҳолда ташиш керак.
- Транспорт ва омборхона плиталарни атмосфера ёқинларидан ва механик шикастлардан сақлаши керак.
- Плита қadoқланган ҳолда, иситилмайдиган бинода, ҳаво ҳарорати 50 °С дан плюс 40 °С даражагача бўлган шароитларда сақланиши керак.

12 УТИЛИЗАЦИЯ ҚИЛИШ

- Агарда Сиз эски плитангизни алмаштирмоқчи бўлсангиз, уни ихтисослашган ташкилотга топширингиз керак.
- Агарда плита ахлатхонага жўнатилса, эсда тутингки, у болаларнинг қўлига тушса бахтсиз ҳодисага сабабчи бўлиши мумкин. Уни максимал даражада хавфсиз қилишга ҳаракат қилинг.

13 ИШЛАБ ЧИҚАРУВЧИНИНГ КАФОЛАТЛАРИ

Мазкур кафолат мажбуриятлари истеъмомчиларнинг қонунда белгиланган ҳуқуқларини чеклаб қўймайди.

- Кафолат картаси фойдаланиш дастурамалининг ажралмас қисми ҳисобланади (иловага қаранг).
- Плита ишлаб чиқарилган ой ва йил ва ишлаб чиқарувчи манзили кафолат картаси ва плита танасига ёпиштирилган тунукачада кўрсатилган.
- Ускунани қабул қилиш ҳақидаги маълумотлар кафолат картасида келтирилган.
- Кафолатланган ишлатиш муддати – плита сотилган пайдан бошлаб 3,5 йил. Штамп ёки сотиш санаси бўлмаган ҳолларда кафолат муддати плитанинг заводдан чиққан кунидан ҳисобланади.
- Кафолатли таъмирлаш ишлари ваколатланган сервис хизматининг ходимлари томонидан амалга оширилади.
- Таъмирлаш олиб борувчи сервис хизматининг вакили йиртиб олинадиган талонни ва тўлдириши керак.
- **ДИҚҚАТ:** КАФОЛАТЛИ ХИЗМАТ КўРСАТИШ БИЛАН БОғЛИҚ АНГЛАШМОВЧИЛИКЛАРНИНГ ОЛДИНИ ОЛИШ МАҚСАДИДА, СОТУВЧИДАН “СОТИШ Тўғрисида ГУВОҲНОМА” Бўлимида ВА КАФОЛАТ ТАЛОНЛАРИДА “СЕРВИС ХИЗМАТИНИНГ НОМИ ВА МАНЗИЛИ” БАНДИНИ Тўлдириб беришни ТАЛАБ қилиб олинг.

- Қуйидаги ҳолларда кафолат мажбуриятлари бажарилмайди:
 - сотилгандан кейин истеъмолчи томонидан аниқланган плитанинг нотўлалиги;
 - сотилгандан кейин истеъмолчининг айби билан юзага келган механик носозликлар;
 - ташиш ва сақлаш қоидаларига амал қилмаслик;
 - ўрнатиш ва фойдаланиш қоидаларига амал қилмаслик;
 - мувофиқ ҳуқуққа эга бўлмаган шахслар томонидан йиғиш ва таъмирлаш.
- Ускунани ҳам кафолатли, ҳам кафолатдан кейинги таъмирлаш ва хизмат кўрсатиш масалалари бўйича сотувчига ёки кафолат картасида у кўрсатган сервис ташкилотига мурожаат қилиш керак.

Ишлаб чиқарувчи заводнинг сервис хизмати Сизга ёрдам кўрсатади ва барча саволларингизга жавоб беради.

«Гефест-техника» унитар корхонаси

Беларус Республикаси, 224002, Брест ш., Суворов кўчаси, 21

БР учун - 8(0162)27-68-27; 27-61-01,

бошқа мамлакатлар учун - +375162 27-68-27; 27-61-01

e-mail: gt.sa@gefest.org