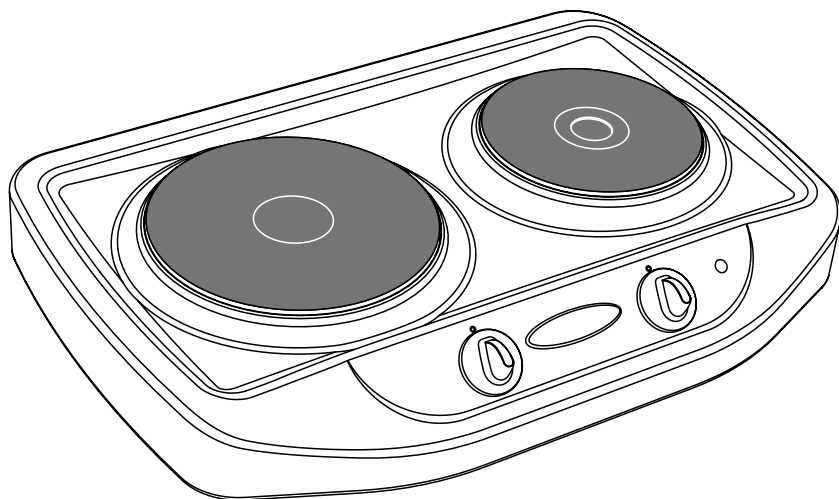

Руководство по эксплуатации,
техническому обслуживанию и установке

ПЛИТА ЭЛЕКТРИЧЕСКАЯ



ПЭ 720

720.00.0.000 РЭ [11].pdf
№ заказа

СОДЕРЖАНИЕ

| | |
|--|----|
| 1 ОБЩИЕ УКАЗАНИЯ | 2 |
| 2 ТРЕБОВАНИЯ БЕЗОПАСНОСТИ | 3 |
| 3 ТЕХНИЧЕСКИЕ ХАРАКТЕРИСТИКИ | 4 |
| 4 КОМПЛЕКТНОСТЬ | 5 |
| 5 УСТРОЙСТВО И ПОРЯДОК РАБОТЫ | 5 |
| 5.1 УСТРОЙСТВО | 5 |
| 5.2 ПОРЯДОК РАБОТЫ | 6 |
| 6 УСТАНОВКА | 7 |
| 7 ПОДКЛЮЧЕНИЕ | 8 |
| 8 ОБСЛУЖИВАНИЕ ПЛИТЫ | 8 |
| 9 ВОЗМОЖНЫЕ НЕИСПРАВНОСТИ И МЕТОДЫ ИХ УСТРАНЕНИЯ ... | 9 |
| 10 ТЕХНИЧЕСКОЕ ОБСЛУЖИВАНИЕ ПЛИТЫ | 10 |
| 11 ТРАНСПОРТИРОВАНИЕ И ХРАНЕНИЕ | 10 |
| 12 УТИЛИЗАЦИЯ | 10 |
| 13 ГАРАНТИИ ИЗГОТОВИТЕЛЯ | 11 |
| ПРИЛОЖЕНИЕ: ГАРАНТИЙНАЯ КАРТА | |


1 ОБЩИЕ УКАЗАНИЯ

- Настоящее руководство по эксплуатации, техническому обслуживанию и установке распространяется на плиты электрические ПЭ 720 и их модификации (далее по тексту плиты). Плиты предназначены для приготовления пищевых продуктов в бытовых условиях при температуре воздуха в помещении от плюс 1 °С до плюс 40 °С и относительной влажности воздуха не более 80 %.
- Плита сертифицирована в соответствии с требованиями нормативных правовых актов (НПА) и технических нормативных правовых актов (ТНПА), по которым проведена обязательная сертификация.
- При покупке снимите упаковку и убедитесь, что плита не повреждена, полностью укомплектована и торговой организацией правильно заполнены «Свидетельство продажи» и гарантийные талоны в прилагаемой гарантийной карте.
- Убедитесь, что параметры электрической сети соответствуют параметрам прибора, указанным в РЭ.
- В случае выявления несоответствия необходимо провести доработку электрической сети и монтаж розетки. Электромонтажные работы должна выполнить ЖЭС по месту жительства или организация, имеющая право на установку и обслуживание электроприборов.
- Неправильно подключенная плита, несоблюдение правил техники безопасности могут привести к поражению электрическим током, ожогам, пожару.

Этого не случится, если Вы внимательно прочтете данное руководство. Оно содержит важную информацию по установке, правильному и безопасному использованию и обслуживанию плиты.

- Сохраните руководство, оно поможет разрешить возникшие вопросы.
- Изготовитель (продавец) не несет ответственности (в том числе и в гарантийный период):
 - за дефекты и повреждения изделия, возникшие вследствие нарушения указаний по его хранению, установке, подключению, условий эксплуатации, либо действия непреодолимой силы (пожара, наводнения и т.п.), воздействия домашних животных, насекомых, грызунов.
 - за последствия, вызванные неквалифицированным ремонтом.

2 ТРЕБОВАНИЯ БЕЗОПАСНОСТИ

- Плита не предназначена для использования в коммерческих и производственных зонах.
- Плита должна быть установлена на регулировочные ножки (входят в комплект поставки).
- **ВНИМАНИЕ!** ПЕРЕД ПЕРВЫМ ВКЛЮЧЕНИЕМ ВЫДЕРЖАТЬ ПЛИТУ В УСТАНОВЛИВАЕМОМ ПОМЕЩЕНИИ НЕ МЕНЕЕ ЧЕТЫРЕХ ЧАСОВ.
- **ВНИМАНИЕ!** ПЛИТА ВЫПОЛНЕНА ПО I КЛАССУ ЗАЩИТЫ ОТ ПОРАЖЕНИЯ ЭЛЕКТРИЧЕСКИМ ТОКОМ И ДОЛЖНА ПОДКЛЮЧАТЬСЯ К ДВУХПОЛЮСНОЙ РОЗЕТКЕ С ЗАЗЕМЛЯЮЩИМ КОНТАКТОМ!
- **ВНИМАНИЕ!**  - ОСТОРОЖНО, ГОРЯЧАЯ ПОВЕРХНОСТЬ.
- При работе прибора температура доступных поверхностей может быть высокой.
- Прибор не предназначен для работы от внешнего таймера или отдельной системы дистанционного управления.
- Для обеспечения Вашей безопасности заземление должно соответствовать установленным электротехническим нормам.
- Перед началом уборки и другими работами по уходу плиту необходимо отсоединить от электрической сети.
- Извлекать вилку из розетки можно только после выключения всех нагревательных элементов плиты.
- Периодически (не реже одного раза в полгода) проверяйте состояние шнура питания (см. раздел 10).

ЗАПРЕЩАЕТСЯ:

- ПОЛЬЗОВАТЬСЯ НЕИСПРАВНОЙ ПЛИТОЙ.
- ПОЛЬЗОВАТЬСЯ ПЛИТОЙ БЕЗ ЗАЗЕМЛЕНИЯ.
- УСТАНОВЛИВАТЬ ПЛИТУ В МЕСТАХ С ПОВЫШЕННЫМ РИСКОМ ПОЖАРНОЙ ОПАСНОСТИ.
- ПОЛЬЗОВАТЬСЯ ПЛИТОЙ, ИМЕЮЩЕЙ ПОВРЕЖДЕНИЯ (ТРЕЩИНЫ, СКОЛЫ, ДЕФОРМАЦИИ) КОНФОРК. В СЛУЧАЕ ДЕФЕКТА ПЛИТУ НЕОБХОДИМО ОТКЛЮЧИТЬ ОТ ЭЛЕКТРИЧЕСКОЙ СЕТИ И ВЫЗВАТЬ МАСТЕРА СЕРВИСНОЙ СЛУЖБЫ ДЛЯ ЗАМЕНЫ НЕПРИГОДНЫХ ДЕТАЛЕЙ.
- ХРАНИТЬ ВОЗЛЕ ПЛИТЫ ЛЕГКОВОСПЛАМЕНЯЮЩИЕСЯ ПРЕДМЕТЫ (ГОРЮЧИЕ ВЕЩЕСТВА, АЭРОЗОЛИ, БУМАГУ, ТРЯПКИ И Т.П.).
- САМОСТОЯТЕЛЬНО ПРОИЗВОДИТЬ КАКОЙ-ЛИБО РЕМОНТ ПЛИТЫ.
- ИСПОЛЬЗОВАТЬ ПЛИТУ НЕ ПО НАЗНАЧЕНИЮ (ДЛЯ ОБОГРЕВА ПОМЕЩЕНИЯ, СУШКИ БЕЛЯ И Т.П.).
- ДОПУСКАТЬ ДЕТЕЙ К РАБОТАЮЩЕЙ ПЛИТЕ.
- При пользовании плитой необходимо знать и выполнять основные правила обращения с электроприборами:

ЗАПРЕЩАЕТСЯ:

- ОДНОВРЕМЕННО ПРИКАСАТЬСЯ К ПРИБОРАМ, ВКЛЮЧЕННЫМ В ЭЛЕКТРИЧЕСКУЮ СЕТЬ, И УСТРОЙСТВАМ С ЕСТЕСТВЕННЫМ ЗАЗЕМЛЕНИЕМ (ВОДОПРОВОДНЫМ ТРУБАМ, БАТАРЕЯМ ОТОПЛЕНИЯ И Т. П.).

- ПРИКАСАТЬСЯ К ПРИБОРАМ МОКРЫМИ РУКАМИ ИЛИ НАХОДЯСЬ БОСИКОМ.
- ТЯНУТЬ ЗА ПРОВОД, ЧТОБЫ ДОСТАТЬ ВИЛКУ ИЗ РОЗЕТКИ.
- ТУШИТЬ ВОДОЙ ЭЛЕКТРОПРИБОРЫ, НАХОДЯЩИЕСЯ ПОД НАПРЯЖЕНИЕМ.
- Прибор не предназначен для использования лицами (включая детей) с пониженными физическими, сенсорными или умственными способностями или при отсутствии у них жизненного опыта или знаний, если они не находятся под присмотром или не проинструктированы об использовании прибора лицом, ответственным за их безопасность.
Дети должны находиться под присмотром для недопущения игр с прибором.
- **ВНИМАНИЕ!** Доступные части могут сильно нагреваться при использовании прибора. Не допускайте детей близко к прибору.
Дети младше 8 лет должны находиться отдельно, если они непрерывно не контролируются.
- Опасность пожара: Не класть предметы на поверхности для приготовления пищи.
ОСТОРОЖНО! Процесс приготовления пищи следует контролировать.
Непродолжительный процесс приготовления пищи следует контролировать непрерывно.
ВНИМАНИЕ! Приготовление пищи на конфорочной панели с использованием жира или масла без присмотра может быть опасным, так как может привести к пожару.
ЗНАЙТЕ: Нельзя тушить огонь водой. Необходимо выключить прибор и затем накрыть пламя, например, крышкой или одеялом.
- НЕ ОСТАВЛЯЙТЕ ВКЛЮЧЕННУЮ ПЛИТУ БЕЗ НАДЗОРА. ЭТО МОЖЕТ ПРИВЕСТИ К НЕСЧАСТНОМУ СЛУЧАЮ ИЛИ ПОЖАРУ.
- **ПОМНИТЕ:** НАИБОЛЕЕ РАСПРОСТРАНЕННЫМИ НЕСЧАСТНЫМИ СЛУЧАЯМИ, СВЯЗАННЫМИ С ПЛИТОЙ, ЯВЛЯЮТСЯ ОЖОГИ!
- **ВНИМАНИЕ!** МАКСИМАЛЬНАЯ НАГРУЗКА НА ПЛИТУ 10 кг.
- **ВНИМАНИЕ!** Используйте только защитные приспособления для приборов для приготовления пищи, разработанные изготовителем или рекомендованные в инструкциях для использования как подходящие или защитные приспособления, включенные в прибор. Использование несоответствующих защитных приспособлений может вызвать несчастные случаи.

3 ТЕХНИЧЕСКИЕ ХАРАКТЕРИСТИКИ

Номинальная мощность конфорок стола
при напряжении 230 В, Вт:

| | |
|---|---------------|
| большой..... | 1200 |
| малой (экспресс)..... | 1500 |
| Диапазон номинальных напряжений, В..... | 220-230 |
| Номинальная частота, Гц..... | 50 |
| Класс защиты от поражения электрическим током..... | I |
| Вид климатического исполнения по ГОСТ 15543.1-89..... | УХЛ 4 |
| Номинальная потребляемая мощность, Вт..... | 2470-2700 |
| Размеры (ширина x глубина x высота), см..... | 50 x 34,5 x 9 |
| Масса, кг, не более..... | 5,6 |
| Содержание драгоценных материалов, г*, серебро..... | 1,02 |

* Содержание драгоценных материалов в модификациях прибора соответствует указанному для модели прибора.

4 КОМПЛЕКТНОСТЬ

| | |
|---|---|
| Плита, шт. | 1 |
| Ножки, шт. | 4 |
| Руководство по эксплуатации, шт. | 1 |
| Адреса уполномоченных организаций по обслуживанию техники (товарный знак «GEFEST»), шт. | 1 |
| Гарантийная карта, шт. | 1 |
| Упаковка, шт. | 1 |

5 УСТРОЙСТВО И ПОРЯДОК РАБОТЫ

5.1 УСТРОЙСТВО

- 1 – конфорки
- 2 – ручки включения конфорок
- 3 – индикатор включения конфорок
- 4 – корпус
- 5 – ножки
- 6 – шнур питания

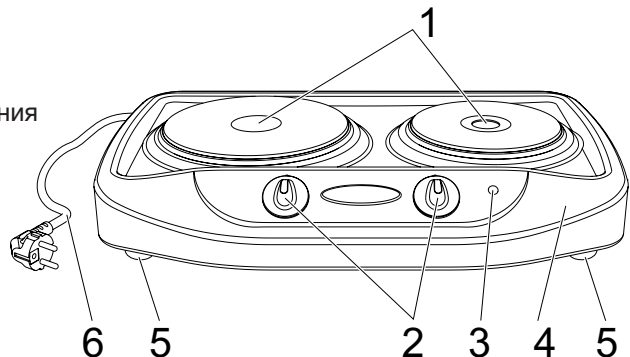


Рис. 1

5.2 ПОРЯДОК РАБОТЫ

- На плите установлены две конфорки, температура нагрева которых регулируется переключателями, расположенными на панели управления. Для включения конфорки необходимо ручку переключателя из положения «0» установить на деление выбранного режима. При этом загорится индикатор включения конфорок.
- В таблице 1 приведены рекомендации по выбору режимов работы конфорок.

Таблица 1

| Режим конфорки | Положение ручки переключателя | Для чего и что готовить |
|---------------------------------|-------------------------------|---|
| Выключено | “0” | – |
| «Томление» (минимальный нагрев) | “1” | Чтобы блюдо не остыло |
| Слабый нагрев | “2” | Подогрев, овощные блюда, каши |
| Средний нагрев | “3”, “4” | Макаронные изделия, супы вареный картофель, варенье |
| Сильный нагрев | “5” | Эскалопы, рубленые котлеты, жареный картофель |
| Максимальный нагрев | “6” | Бараньи котлеты, лангет, доведение до кипения |

- Конструкция переключателей позволяет включать конфорку как по, так и против хода часовой стрелки. Приготовление пищи рекомендуется начинать сразу на максимальном нагреве (положение «6»). После закипания, или несколько раньше, необходимо переключить конфорку на средний или слабый нагрев.
- За 5-10 минут до окончания приготовления конфорку можно выключить. Набранного тепла хватит для завершения приготовления.

ЗНАЙТЕ!

- Для правильной работы плиты посуда должна иметь плоское дно. Диаметр посуды должен равняться или быть немного больше диаметра конфорки (рис. 2).
- Экспресс-конфорка (в центре помечена красным кружком) отличается повышенной скоростью нагрева и наличием предохранительного устройства, отключающего ток при достижении температуры выбранного режима. Наиболее эффективно пользоваться экспресс-конфоркой с объемами жидкости до 2,5 л.
- Не допускайте резкого охлаждения горячих конфорок.

- Чтобы конфорки не ржавели, не ставьте на них посуду с мокрым дном, а при длительном перерыве в работе плиты протрите конфорки промасленной тряпочкой.



Рис. 2

6 УСТАНОВКА

- Плита предназначена для установки на столе или другой подобной поверхности.
- Перед установкой завернуть регулировочные ножки в винтовые отверстия, расположенные на нижней поверхности плиты.
- Запрещается устанавливать плиту на лакированную поверхность кухонной мебели или покрытую легко воспламеняющимися материалами (материя, клеенка, бумага и т. д.). Мебель, стоящая рядом с плитой, а также кухонные полотенца, шторы и т.п. должны находиться на безопасном расстоянии, исключающем их воспламенение.
- Кухонная мебель должна быть изготовлена из термостойкого материала. Клей, которым приклеен декоративный ламинат, должен выдерживать температуру не ниже 100 °С.
- Прибор нельзя устанавливать за декоративной дверцей во избежание перегрева.
- Минимальное расстояние от края прибора до боковых вертикальных поверхностей справа или слева (стена, мебель) – 200 мм.
Минимальное расстояние от края прибора до вертикальной поверхности сзади – 80 мм.
Минимальное расстояние от плоскости установки посуды до горизонтальной поверхности сверху – 820 мм.
Минимальное расстояние от плоскости установки посуды до вытяжки сверху – 670 мм.

Выравнивание

- Перед подключением, используя регулировочные ножки, выставить плиту по горизонтали. Горизонтальность можно проверить уровнем или с помощью сковороды, жир на которой должен растекаться равномерно, не скапливаясь у края.

7 ПОДКЛЮЧЕНИЕ

- Плита подключается к электрической сети 220-230 В (50 Гц).
- Вилка и сетевой шнур после установки прибора должны быть доступны для обеспечения возможности отключения и не должны подвергаться нагреву.
- Не допускается размещать прибор так, чтобы розетка находилась над рабочей зоной.
- Не допускается использование переходников, двойных и более розеток и удлинителей.
- Перед подключением необходимо проверить:
 - наличие двухполюсной розетки с заземляющим контактом.
 - находится ли розетка в легкодоступном месте. Плита, поставленная на рабочее место, не должна ее закрывать.
 - установку ручек управления плиты в нулевом положении.
- **ВНИМАНИЕ:** ПЛИТА ВЫПОЛНЕНА ПО I КЛАССУ ЗАЩИТЫ ОТ ПОРАЖЕНИЯ ЭЛЕКТРИЧЕСКИМ ТОКОМ И ДОЛЖНА ПОДКЛЮЧАТЬСЯ К ДВУХПОЛЮСНОЙ РОЗЕТКЕ С ЗАЕМЛЯЮЩИМ КОНТАКТОМ!
- **ВНИМАНИЕ!** ПЕРЕД ПЕРВЫМ ИСПОЛЬЗОВАНИЕМ НЕОБХОДИМО В ТЕЧЕНИЕ ПОЛУЧАСА ПРОГРЕТЬ КОНФОРКИ ПЛИТЫ БЕЗ УСТАНОВКИ ПОСУДЫ НА ПЕРВОМ ДЕЛЕНИИ (МИНИМАЛЬНАЯ МОЩНОСТЬ).
- При этом может появиться запах от выгорания консервационных материалов. Он безвреден, откройте форточку, и все быстро проветрится.

8 ОБСЛУЖИВАНИЕ ПЛИТЫ

Уход за плитой

- Содержите плиту в чистоте. Чистая плита служит дольше, на ней приятно готовить, и пища получается аппетитней.
- **ВНИМАНИЕ!** ПЕРЕД ТЕМ, КАК МЫТЬ, **ОБЯЗАТЕЛЬНО** ОТКЛЮЧИТЕ ПЛИТУ ОТ ЭЛЕКТРИЧЕСКОЙ СЕТИ!
- Плиту следует мыть мягкой кухонной губкой, теплой водой с моющим средством для посуды и протирать мягкой тканью.
- Не пользуйтесь металлической мочалкой, щеткой или ножом для удаления загрязнений. Прикипевшую грязь предварительно размочите.
- Если снимались ручки управления, надевать их на стержень следует плавно, без ударов.
- Не применяйте абразивные порошки, а также вещества, содержащие **кислоты, хлорсодержащие средства и другие агрессивные компоненты**, которые могут необратимо повредить поверхности плиты и удалить рисунки.
- Не оставляйте пролитую пищу и другие загрязнения на поверхности плиты, так как при последующем приготовлении они прикипят и их сложно будет удалить.
- **КОНСТРУКЦИЯ НЕ ПРЕДУСМАТРИВАЕТ ОЧИСТКУ ПЛИТЫ ПАРОМ.**

9 ВОЗМОЖНЫЕ НЕИСПРАВНОСТИ И МЕТОДЫ ИХ УСТРАНЕНИЯ

- Если при эксплуатации плиты возникли проблемы, прежде чем обращаться в сервисную службу, проверьте следующее:
 1. подключен ли шнур питания с вилкой к электрической сети 220-230 В (50 Гц);
 2. выведены ли ручки управления из нулевого положения;
 3. состояние аварийных автоматических выключателей (предохранителей) системы электроснабжения помещения.
- Если после проведения описанных выше проверок неисправность не удалось устранить, отключите плиту от электрической сети и обратитесь в сервисную службу.
- **ВНИМАНИЕ!** ВСЕ РАБОТЫ ПО РЕМОНТУ ПЛИТЫ В ПЕРИОД ГАРАНТИЙНОГО СРОКА ЭКСПЛУАТАЦИИ ПРОИЗВОДЯТСЯ ТОЛЬКО ПЕРСОНАЛОМ СЕРВИСНОЙ СЛУЖБЫ. ПОСЛЕДУЮЩИЕ РЕМОНТЫ И ОБСЛУЖИВАНИЕ МОГУТ ВЫПОЛНЯТЬ СПЕЦИАЛИСТЫ УПОЛНОМОЧЕННЫХ ОРГАНИЗАЦИЙ.
- ПРИ НЕКВАЛИФИЦИРОВАННО ВЫПОЛНЕННОМ РЕМОНТЕ ПРИБОР МОЖЕТ СТАТЬ ИСТОЧНИКОМ СЕРЬЁЗНОЙ ОПАСНОСТИ.

10 ТЕХНИЧЕСКОЕ ОБСЛУЖИВАНИЕ ПЛИТЫ

- Техническое обслуживание плиты проводится специалистами уполномоченных организаций в соответствии с действующими региональными Правилами.
- Не допускаются затвердевания и трещины на изоляции шнура питания.
- При повреждении шнура питания его замену во избежание опасности должны производить изготовитель, сервисная служба или подобный квалифицированный персонал.
- Срок службы плиты – 10 лет, по истечении которого необходимо обратиться в организацию, осуществляющую надзор за бытовыми электроплитами, для определения возможности и срока дальнейшей эксплуатации плиты или необходимости ее замены.

11 ТРАНСПОРТИРОВАНИЕ И ХРАНЕНИЕ

- Перевозить плиты необходимо в заводской упаковке согласно указанным на ней требованиям манипуляционных знаков.
- Транспорт и хранилища должны обеспечивать защиту плит от атмосферных осадков и механических повреждений.
- Плита должна храниться в упакованном виде в отапливаемых помещениях при температуре воздуха от плюс 5 °С до плюс 40 °С.

12 УТИЛИЗАЦИЯ

- Утилизация плит проводится уполномоченными организациями по обращению и переработке бытовой техники в соответствии с действующими нормами.
- Для разъяснения порядка утилизации Вашей старой плиты необходимо обратиться в местную службу коммунального хозяйства или в районную администрацию.
- Перед утилизацией отключите плиту от электрической сети и обрежьте шнур питания.

13 ГАРАНТИИ ИЗГОТОВИТЕЛЯ

Данные гарантийные обязательства не ограничивают определенные законом права потребителей.

- Гарантийная карта является неотъемлемой частью (см. приложение) руководства по эксплуатации.
- Месяц и год изготовления и адрес изготовителя прибора указаны в гарантийной карте и в маркировке прибора.
- Сведения о приемке прибора указаны в гарантийной карте.
- Гарантийный срок эксплуатации приборов - 2 года со дня продажи через торговую сеть, а при отсутствии отметки о продаже в руководстве по эксплуатации или гарантийной карте - с даты изготовления, если иное не указано в действующем законодательстве.
- Гарантийный ремонт производится персоналом уполномоченной сервисной службы.
- Специалист сервисной службы, производящий ремонт, обязан заполнить отрывной изымаемый талон и корешок к нему.
- **ВНИМАНИЕ: ВО ИЗБЕЖАНИЕ НЕДОРАЗУМИЙ, СВЯЗАННЫХ С ГАРАНТИЙНЫМ ОБСЛУЖИВАНИЕМ, ТРЕБУЙТЕ ОТ ПРОДАВЦА ОБЯЗАТЕЛЬНОГО УКАЗАНИЯ В ГАРАНТИЙНОЙ КАРТЕ НАИМЕНОВАНИЯ И АДРЕСА СЕРВИСНОЙ СЛУЖБЫ И ОТМЕТКИ О ПРОДАЖЕ.**
- Претензии по комплектации и механическим повреждениям после продажи плиты не принимаются.
- Гарантийные обязательства не выполняются в случае:
 - некомплектности плиты, выявленной потребителем после продажи;
 - обнаружения механических повреждений после продажи, возникших по вине потребителей;
 - несоблюдения правил транспортировки и хранения;
 - несоблюдения правил установки и эксплуатации;
 - разборки и ремонта плиты лицами, не имеющими на это право;
 - использования плиты в коммерческих целях или на предприятиях общественного питания.
- По вопросам гарантийного ремонта необходимо обращаться к Продавцу. По вопросам послегарантийного ремонта необходимо обращаться к Продавцу либо в любую уполномоченную организацию.
- Сервисная служба завода изготовителя окажет помощь и ответит на все Ваши вопросы:

**Унитарное предприятие
“Гефест-техника”:**

Республика Беларусь, 224002,
г. Брест, ул. Суворова, 21

адрес электронной
почты

gt.sa@gefest.org

бесплатная
горячая линия:

- для Республики Беларусь - 8 801 201 44 44
 - для России, Казахстана, Узбекистана - 8 10 800 2010 44 44
 - для Украины, Литвы, Латвии - 00 800 2010 44 44
 - для прочих стран - +375 162 27 67 62

Таблица 2

| <i>Цвет плиты</i> | <i>Модель плиты</i> | |
|-------------------|---------------------|-------------------|
| | <i>ПЭ 720</i> | <i>ПЭ 720 K19</i> |
| <i>Белый</i> | • | |
| <i>Коричневый</i> | | • |