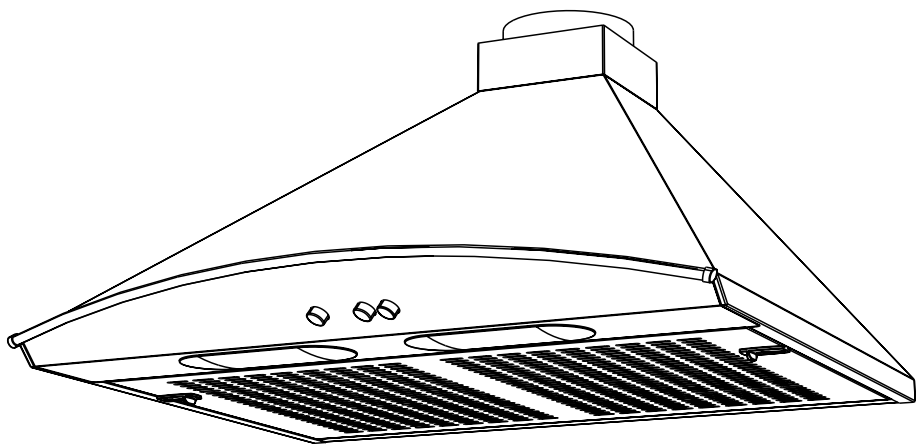


ВОЗДУХОЧИСТИТЕЛЬ

ДЛЯ КУХОНЬ
ЭЛЕКТРИЧЕСКИЙ
БЫТОВОЙ



BB 1

BB 2



БК.00.0.000 РЭ [14].pdf
№ заказа

**Руководство по эксплуатации,
техническому обслуживанию и установке
ВК.00.0.000 РЭ**

СОДЕРЖАНИЕ

1 Общие указания	2
2 Требования безопасности	2
3 Технические характеристики	4
4 Комплектность	4
5 Устройство изделия	4
6 Установка и подключение	5
7 Порядок работы	6
8 Обслуживание воздухоочистителя	6
9 Техническое обслуживание воздухоочистителя	7
10 Возможные неисправности и методы их устранения	7
11 Транспортирование и хранение	7
12 Утилизация	8
13 Гарантии изготовителя	8

Приложение: гарантийная карта

1 ОБЩИЕ УКАЗАНИЯ

Настоящее руководство по эксплуатации, техническому обслуживанию и установке распространяется на воздухоочистители для кухонь электрические бытовые (далее по тексту воздухоочистители или приборы) моделей ВВ1, ВВ2, их исполнения и модификации.

Внимательно прочитайте данное руководство. Оно поможет научиться правильно и безопасно пользоваться воздухоочистителем. Сохраняйте его для разрешения возникающих вопросов.

Воздухоочиститель предназначен для удаления загрязненного воздуха из пространства над варочной поверхностью в бытовых условиях при температуре воздуха в помещении от 1 °С до 40 °С и относительной влажности воздуха не более 80 %.

Воздухоочиститель относится к приборам, работающим под надзором.

Воздухоочиститель сертифицирован в соответствии с требованиями нормативных правовых актов (НПА), технических нормативных правовых актов (ТНПА), технических регламентов Таможенного союза (ТР ТС), по которым проведена обязательная сертификация.

Срок службы воздухоочистителя – 10 лет.

При продаже торговая организация обязана заполнить соответствующие разделы гарантийной карты.

УСТАНОВКУ ВОЗДУХООЧИСТИТЕЛЯ НЕОБХОДИМО ВЫПОЛНЯТЬ С СОБЛЮДЕНИЕМ ТРЕБОВАНИЙ НАСТОЯЩЕГО РУКОВОДСТВА ПО ЭКСПЛУАТАЦИИ И ПРАВИЛ ПО ОТВОДУ ВОЗДУХА (см. п. 2.5).

НЕПРАВИЛЬНО УСТАНОВЛЕННЫЙ И ПОДКЛЮЧЕННЫЙ ВОЗДУХООЧИСТИТЕЛЬ, НЕСОБЛЮДЕНИЕ ПРАВИЛ ТЕХНИКИ БЕЗОПАСНОСТИ МОГУТ ПРИВЕСТИ К ПОРАЖЕНИЮ ЭЛЕКТРИЧЕСКИМ ТОКОМ, ПОЖАРУ.

ПРОИЗВОДИТЕЛЬ НЕ НЕСЕТ ОТВЕТСТВЕННОСТЬ ЗА УЩЕРБ, ВЫЗВАННЫЙ НЕПРАВИЛЬНОЙ УСТАНОВКОЙ ВОЗДУХООЧИСТИТЕЛЯ.

Изготовитель (продавец) не несет ответственности (в том числе и в гарантийный период) за дефекты и повреждения прибора, возникшие вследствие нарушения требований по его хранению, установке, подключению, условий эксплуатации, либо действия непреодолимой силы (пожара, наводнения и т.п.), воздействия домашних животных, насекомых, грызунов и за последствия, вызванные неквалифицированным ремонтом.

2 ТРЕБОВАНИЯ БЕЗОПАСНОСТИ

- 2.1 ПРИБОР НЕ ПРЕДНАЗНАЧЕН ДЛЯ ИСПОЛЬЗОВАНИЯ ЛИЦАМИ (ВКЛЮЧАЯ ДЕТЕЙ) С ПОНИЖЕННЫМИ ФИЗИЧЕСКИМИ, СЕНСОРНЫМИ ИЛИ УМСТВЕННЫМИ СПОСОБНОСТЯМИ ИЛИ ПРИ ОТСУТСТВИИ У НИХ ЖИЗНЕННОГО ОПЫТА ИЛИ ЗНАНИЙ, ЕСЛИ ОНИ НЕ НАХОДЯТСЯ ПОД ПРИСМОТРОМ ИЛИ НЕ ПРОИНСТРУКТИРОВАНЫ ОБ ИСПОЛЬЗОВАНИИ ПРИБОРА ЛИЦОМ, ОТВЕТСТВЕННЫМ ЗА ИХ БЕЗОПАСНОСТЬ.
ДЕТИ ДОЛЖНЫ НАХОДИТЬСЯ ПОД ПРИСМОТРОМ ДЛЯ НЕДОПУЩЕНИЯ ИГР С ПРИБОРОМ.
- 2.2 Все работы по установке, ремонту, замене ламп и других электрических деталей, чистке, снятию съемных частей производите при отключенном от электрической сети приборе.
- 2.3 Проверьте, соответствует ли напряжение сети указанному на табличке, находящейся внутри корпуса воздухоочистителя. Вилка и сетевой шнур после установки прибора должны быть доступны для обеспечения возможности отключения.
- 2.4 Обязательно соблюдайте указанные для установки расстояния (см. раздел 6) для обеспечения безопасности. В случае недостаточного расстояния между прибором и нагревательной поверхностью возникает опасность повреждений из-за перегрева. Ширина воздухоочистителя должна соответствовать как минимум ширине варочной поверхности.
- 2.5 При эксплуатации воздухоочистителя выполняйте установку с соблюдением правил по отводу воздуха:
 - необходимо обеспечить в помещении достаточную вентиляцию (подачу воздуха в объеме, достаточном для сгорания топлива) в случае, когда воздухоочиститель применяют с приборами, использующими горючий газ или другое топливо. При

подаче воздуха в недостаточном объеме возникает опасность отравления газообразными продуктами сгорания, которые возвращаются обратно в помещение. Безопасная эксплуатация при одновременной работе воздухоочистителя и зависимых от комнатного воздуха устройств горения в месте установки этих устройств возможна только в том случае, если разрежение не превышает 4 Па (0,004 мбар). Это может быть обеспечено при наличии не запирающихся проемов (например, дверей, окон) или другими техническими мерами, благодаря которым требуемый воздух может подаваться к месту горения. В любом случае обращайтесь к специалисту по пожарной безопасности, который может оценить общее состояние вентиляции в доме и предложить Вам подходящее техническое решение;

- не допускается отвод воздуха посредством подсоединения к вытяжному воздуховоду, предназначенному для удаления продуктов сгорания от приборов, использующих горючий газ или другое топливо (бойлеры, камины, газовые колонки и проч.);
- для отвода всасываемого воздуха не используйте воздуховоды из горючих материалов.

2.6 ПРЕДУПРЕЖДЕНИЕ! ДОСТУПНЫЕ ЧАСТИ МОГУТ НАГРЕВАТЬСЯ ПРИ ИСПОЛЬЗОВАНИИ ПРИБОРОВ ДЛЯ ПРИГОТОВЛЕНИЯ ПИЩИ.

НЕ ОСТАВЛЯЙТЕ ПОД ВОЗДУХООЧИСТИТЕЛЕМ ОТКРЫТОЕ СИЛЬНОЕ ПЛАМЯ: СНИМАЯ КАСТРЮЛЮ С ОГНЯ, ВЫКЛЮЧИТЕ КОНФОРКУ (ГОРЕЛКУ). НЕ ДОПУСКАЙТЕ ВОЗНИКНОВЕНИЯ ФАКЕЛЬНОГО ПЛАМЕНИ ПОД ВОЗДУХООЧИСТИТЕЛЕМ. ЭТО МОЖЕТ ПРИВЕСТИ К ДЕФОРМАЦИИ ПЛАСТМАССОВЫХ ДЕТАЛЕЙ ИЛИ ВОЗГОРАНИЮ.

Отрегулируйте пламя так, чтобы оно не выходило за пределы посуды.

Строго запрещается готовить под воздухоочистителем блюда с использованием открытого огня (фламбирования).

При приготовлении блюд с большим количеством жира или масла нельзя оставлять варочную поверхность без присмотра. Перегретое масло или жир может самовоспламениться и привести к возгоранию воздухоочистителя.

Не включайте воздухоочиститель для уменьшения задымления, возникшего в результате возгорания в квартире. Включенный воздухоочиститель создаст дополнительную тягу для огня.

2.7 Воздухоочиститель следует регулярно чистить как снаружи, так и внутри с соблюдением рекомендаций, содержащихся в настоящем руководстве по эксплуатации (см. раздел 8).

При несоблюдении рекомендаций по очистке воздухоочистителя появляется риск возникновения пожара.

2.8 НИКОГДА НЕ ИСПОЛЬЗУЙТЕ ВОЗДУХООЧИСТИТЕЛЬ НЕ ПО НАЗНАЧЕНИЮ, ПОМНЯ, ЧТО ОН ПРЕДНАЗНАЧЕН ТОЛЬКО ДЛЯ ОЧИСТКИ ВОЗДУХА И УДАЛЕНИЯ ЗАПАХОВ ИЗ ПОМЕЩЕНИЯ.

2.9 Элементы упаковки воздухоочистителя (полиэтиленовые пакеты, пенополистирол и т.д.) необходимо хранить вне досягаемости детей, поскольку они являются потенциальным источником опасности (могут стать причиной удушья или причинить вред здоровью).

2.10 Сетевой шнур нельзя перегибать и сдавливать при установке.

Периодически (не реже одного раза в полгода) проверяйте состояние шнура питания (см. раздел 9).

2.11 ВОЗДУХООЧИСТИТЕЛЬ НЕ ПРЕДНАЗНАЧЕН ДЛЯ ИСПОЛЬЗОВАНИЯ В КОММЕРЧЕСКИХ И ПРОИЗВОДСТВЕННЫХ ЗОНАХ.

3 ТЕХНИЧЕСКИЕ ХАРАКТЕРИСТИКИ

Таблица 1

Технические данные	Модель воздухоочистителя	
	ВВ 1	ВВ 2
Диапазон номинальных напряжений, В	220-230	
Номинальная частота, Гц	50	
Климатическое исполнение по ГОСТ 15150-69	УХЛ4	
Число режимов работы вентилятора	2	
Лампы накаливания: мощность, напряжение, цоколь	25 Вт, 220 В, E14	
Номинальная потребляемая мощность воздухоочистителя, Вт	66	
Корректированный уровень звуковой мощности, дБА, не более минимальный режим работы вентилятора максимальный режим работы вентилятора	62	
	64	
Воздухопроизводительность, м ³ /ч, допуск ± 15 % 1 режим работы вентилятора 2 режим работы вентилятора	120	
	180	
Класс защиты прибора	II	
Масса, кг, не более	5,5	5
Содержание драгоценных материалов, г*, серебро	0,149	
Габаритные размеры (без декоративных труб), глубина/высота/ширина, мм, не более	530/380/600	530/380/500
* Содержание драгоценных материалов в модификациях прибора соответствует указанному для модели прибора.		

4 КОМПЛЕКТНОСТЬ

4.1 Воздухоочиститель	- 1 шт.
4.2 Комплект крепежных деталей	- 1 компл.*
4.3 Руководство по эксплуатации	- 1 шт.
4.4 Адреса уполномоченных организаций по обслуживанию техники (товарный знак «GEFEST»)	- 1 шт.
4.5 Гарантийная карта	- 1 шт.
4.6 Упаковка	- 1 компл.
* Крепежные детали	
Винт самонарезающий 4,8x45	- 3 шт.
Дюбель 8x40	- 3 шт.

5 УСТРОЙСТВО ИЗДЕЛИЯ

Внутри корпуса воздухоочистителя (рис. 1) располагаются вентилятор и светильники. Снизу корпус закрывается крышкой. На панели расположены кнопки управления работой воздухоочистителем.

Воздухоочиститель предназначен для работы в только в вытяжном режиме, в котором загрязненный воздух удаляется из помещения наружу.

Установка воздухоочистителя описана в разделе 6.

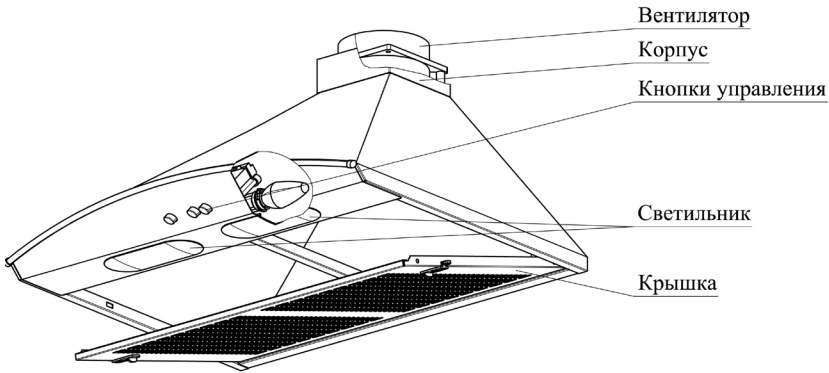


Рис. 1

6 УСТАНОВКА И ПОДКЛЮЧЕНИЕ

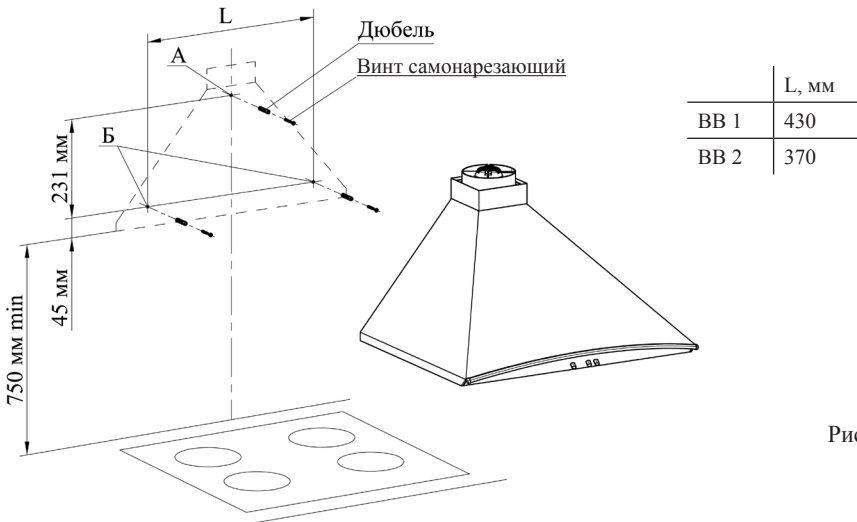


Рис. 2

После хранения воздухоочистителя в холодном помещении или после перевозки в зимних условиях перед включением в сеть необходимо выдержать его при комнатной температуре (15 °С... 25 °С) не менее 2 часов.

Во время установки следуйте действующим строительным нормам и региональным нормам электро- и газоснабжения.

Можно легко повредить поверхности прибора. При установке избегайте повреждений.

ВАЖНО! Стена для крепления воздухоочистителя должна обладать достаточной прочностью с учетом массы прибора. Дюбели должны быть надёжно закреплены. Входящие в комплект электро- и газонарезающие и дюбели предназначены для крепления прибора на стенах из следующих материалов: бетон; природный камень; кирпич силикатный, керамический и т.п. Для других типов стен использовать соответствующий их материалу крепеж, приобретаемый отдельно.

ВНИМАНИЕ! МИНИМАЛЬНОЕ РАССТОЯНИЕ МЕЖДУ ПЛОСКОСТЬЮ УСТАНОВКИ ПОСУДЫ НА ПЛИТУ (НАГРЕВАТЕЛЬНОЙ ПОВЕРХНОСТЬЮ) И ВОЗДУХООЧИСТИТЕЛЕМ ДОЛЖНО БЫТЬ 75 см. ВОЗДУХООЧИСТИТЕЛЬ КРЕПИТЬ НА РОВНУЮ ПОВЕРХНОСТЬ (рис. 2).

- 6.1 Определите расстояние между нагревательной поверхностью плиты и воздухоочистителем и отметьте на стене нижний габарит воздухоочистителя.
- 6.2 Определите на стене расположение центральной линии и проведите ее при помощи отвеса или строительного уровня.
- 6.3 С учетом установочной высоты и центральной линии разметьте на стене отверстия (А и Б) (рис. 2).
- 6.4 Просверлите отверстия (А и Б) диаметром 8 мм на глубину 50 мм (рис. 2).
- 6.5 В отверстия вставьте дюбели согласно рис. 2 и по отверстию А заверните не до упора винт самонарезающий, на который навесьте воздухоочиститель со снятой крышкой.
- 6.6 Зафиксируйте воздухоочиститель, завернув до упора винт самонарезающий для навешивания и фиксирующие винты самонарезающие (в отверстиях Б).
- 6.7 Соедините воздухоочиститель с вентиляционным отверстием помещения при помощи квадратных труб со стороной 126 мм или при помощи круглой трубы диаметром 120 мм.

Примечание: перечисленные трубы в комплект поставки воздухоочистителя не входят и приобретаются отдельно.

Установка труб меньшего диаметра не допускается, так как это снижает воздухопроводимость и усиливает шум.

По тем же причинам необходимо использовать трубы минимальной длины и с меньшим количеством изгибов.

Подключение к вентиляционному каналу должно быть произведено так, чтобы была обеспечена естественная вентиляция помещения.

- 6.8 Исходное положение кнопок управления - выключено (отжато).

7 ПОРЯДОК РАБОТЫ

- 7.1 Включение прибора производится при помощи кнопок управления в соответствии с обозначением на панели.

“1” - включение/отключение 1 режима работы вентилятора;

“2” - включение/отключение 2 режима работы вентилятора;

“” - включение/отключение светильников.

“ P” - кнопка управления - нажата

“ 0” - кнопка управления - отжата

- 7.2 Включение вентилятора производится нажатием кнопки любого из режимов его работы. Для переключения вентилятора в другой режим работы необходимо нажать соответствующую этому режиму кнопку, а исходную – отжать.

В случае, когда в нажатом положении одновременно будут находиться две кнопки управления режимами работы вентилятора, он будет работать в первом режиме.

- 7.3 Рекомендации по использованию воздухоочистителя:
 - Для снижения потребления электроэнергии и уровня шума не используйте воздухоочиститель в максимальном режиме работы вентилятора, если это не вызвано необходимостью готовки при интенсивном выделении испарений и дыма.
 - Для более полного удаления испарений и дыма из помещения рекомендуется отключать воздухоочиститель через ≈ 15 минут после завершения готовки.

8 ОБСЛУЖИВАНИЕ ВОЗДУХООЧИСТИТЕЛЯ

Регулярная очистка обеспечит надежную и продолжительную работу воздухоочистителя.

ВНИМАНИЕ! ПРИ ПРОВЕДЕНИИ ОБСЛУЖИВАНИЯ НЕОБХОДИМО СТРОГО РУКОВОДСТВОВАТЬСЯ ТРЕБОВАНИЯМИ БЕЗОПАСНОСТИ.

Перед обслуживанием дождитесь охлаждения нагретых частей прибора до комнатной температуры ($15\text{ }^{\circ}\text{C}$... $25\text{ }^{\circ}\text{C}$).

ВНИМАНИЕ! ПЕРЕД ТЕМ КАК МЫТЬ, ОБЯЗАТЕЛЬНО ОТКЛЮЧИТЕ ВОЗДУХООЧИСТИТЕЛЬ ОТ ЭЛЕКТРИЧЕСКОЙ СЕТИ, ДОСТАВЬТЕ ВИЛКУ ИЗ РОЗЕТКИ!

ВНИМАНИЕ! КОНСТРУКЦИЯ НЕ ПРЕДУСМАТРИВАЕТ ОЧИСТКУ ПРИБОРА ПАРОМ.

Очистка воздухоочистителя

Рекомендуется производить чистку воздухоочистителя не реже одного раза в два месяца.

Очистку загрязненных поверхностей производить мягкой салфеткой, смоченной водой с нейтральным моющим средством, используемым для мытья посуды.

После нанесения моющего средства выдержите согласно инструкции требуемый промежуток времени и протрите воздухоочиститель насухо.

НЕ ИСПОЛЬЗУЙТЕ РАСТВОРИТЕЛИ, СПИРТ, МОЮЩИЕ СОСТАВЫ, СОДЕРЖАЩИЕ АГРЕССИВНЫЕ ВЕЩЕСТВА (ЩЕЛОЧИ, КИСЛОТЫ И ПР.), Т.К. ОКРАШЕННЫЕ ПОВЕРХНОСТИ МОГУТ УТРАТИТЬ БЛЕСК И ИЗМЕНИТЬ ОТТЕНОК.

НЕ ПРИМЕНЯЙТЕ ЖЕСТКИЕ ГУБКИ, АБРАЗИВНЫЕ СРЕДСТВА. ИЗБЕГАЙТЕ ПОПАДАНИЯ СТРУЙ ВОДЫ.

ВНИМАНИЕ! В СЛУЧАЕ НЕСОБЛЮДЕНИЯ ПРЕДПИСАНИЙ ПО УХОДУ ЗА ВОЗДУХООЧИСТИТЕЛЕМ, ЗАМЕНЕ ИЛИ ЧИСТКЕ ФИЛЬТРОВ МОЖЕТ ВОЗНИКНУТЬ ОПАСНОСТЬ ПОЖАРА.

9 ТЕХНИЧЕСКОЕ ОБСЛУЖИВАНИЕ ВОЗДУХООЧИСТИТЕЛЯ

ПЕРЕД ПРОВЕДЕНИЕМ ТЕХНИЧЕСКОГО ОБСЛУЖИВАНИЯ ОТКЛЮЧИТЕ ВОЗДУХООЧИСТИТЕЛЬ ОТ ЭЛЕКТРИЧЕСКОЙ СЕТИ, ДОСТАВЬТЕ ВИЛКУ ИЗ РОЗЕТКИ!

Не допускаются затвердевания и трещины на изоляции шнура питания.

ПРИ ПОВРЕЖДЕНИИ ШНУРА ПИТАНИЯ ЕГО ЗАМЕНУ ВО ИЗБЕЖАНИЕ ОПАСНОСТИ ДОЛЖНЫ ПРОИЗВОДИТЬ ИЗГОТОВИТЕЛЬ, СЕРВИСНАЯ СЛУЖБА ИЛИ ПОДОБНЫЙ КВАЛИФИЦИРОВАННЫЙ ПЕРСОНАЛ.

Замена ламп

Замену лампы накаливания производите в следующей последовательности:

- дайте лампам остыть, если свет был включен;
- снимите крышку воздухоочистителя;
- замените лампу аналогичной (25 Вт, 220 В, E14) и установите на место крышку.

ВАЖНО! ИСПОЛЬЗУЙТЕ ЛАМПЫ ТОЛЬКО ОДНОГО ТИПА И ОДИНАКОВОЙ МОЩНОСТИ.

10 ВОЗМОЖНЫЕ НЕИСПРАВНОСТИ И МЕТОДЫ ИХ УСТРАНЕНИЯ

Таблица 2 - Перечень возможных неисправностей и методы их устранения

Неисправность	Вероятная причина	Метод устранения
1. Воздухоочиститель не работает	- Воздухоочиститель не подключен к электросети. - Неполадки в электросети. - Обрыв шнура питания.	- Подключить воздухоочиститель к электросети. - Проверить состояние автоматических выключателей (предохранителей) системы электроснабжения помещения. В случае повторного срабатывания автоматических выключателей (предохранителей) обратиться в организацию, обслуживающую электрическую сеть Ваших помещений, для устранения неполадок. - *Заменить шнур питания
2. Появление шума, не характерного для нормально работающего воздухоочистителя	- В кожух вентилятора попали посторонние предметы. - Механические повреждения.	- Соблюдая требования раздела 2, снять воздухоочиститель и удалить посторонние предметы. - Устранить в мастерской
3. Светильник не светит	- Перегорела лампа.	- Заменить лампу (см. раздел 9).

* Работа выполняется сервисной службой.

11 ТРАНСПОРТИРОВАНИЕ И ХРАНЕНИЕ

Перевозить воздухоочистители необходимо в заводской упаковке согласно указанным на ней требованиям манипуляционных знаков.

Транспорт и хранилища должны обеспечивать защиту прибора от атмосферных осадков и механических повреждений.

Воздухоочиститель должен храниться в упакованном виде в отапливаемых помещениях при температуре воздуха от 5 °С до 40 °С.

12 УТИЛИЗАЦИЯ

Утилизация прибора проводится уполномоченными организациями по обращению и переработке бытовой техники в соответствии с действующими нормами.

13 ГАРАНТИИ ИЗГОТОВИТЕЛЯ

Данные гарантийные обязательства не ограничивают определенные законом права потребителей.

- 13.1 Гарантийная карта является неотъемлемой частью (см. приложение) руководства по эксплуатации.
- 13.2 Месяц и год изготовления и адрес изготовителя прибора указаны в гарантийной карте и в маркировке прибора.
- 13.3 Сведения о приемке прибора указаны в гарантийной карте.
- 13.4 Гарантийный срок эксплуатации прибора - 2 года со дня продажи через торговую сеть, а при отсутствии отметки о продаже в руководстве по эксплуатации или гарантийной карте - с даты изготовления, если иное не указано в действующем законодательстве.
- 13.5 Гарантийный ремонт производится персоналом уполномоченной сервисной службы.
- 13.6 Специалист сервисной службы, производящий ремонт, обязан заполнить отрывной изымаемый талон и корешок к нему.
- ВНИМАНИЕ! ВО ИЗБЕЖАНИЕ НЕДОРАЗУМЕНИЙ, СВЯЗАННЫХ С ГАРАНТИЙНЫМ ОБСЛУЖИВАНИЕМ, ТРЕБУЙТЕ ОТ ПРОДАВЦА ОБЯЗАТЕЛЬНОГО УКАЗАНИЯ В ГАРАНТИЙНОЙ КАРТЕ НАИМЕНОВАНИЯ И АДРЕСА СЕРВИСНОЙ СЛУЖБЫ И ОТМЕТКИ О ПРОДАЖЕ.**
- 13.7 Замена перегоревшей лампы светильника не является гарантийным случаем.
- 13.8 Претензии по комплектности и механическим повреждениям после продажи воздухоочистителя не принимаются.
- 13.9 Гарантийные обязательства не выполняются в случае:
- некомплектности воздухоочистителя, выявленной потребителем после продажи;
 - обнаружения механических повреждений после продажи, возникших по вине потребителя;
 - несоблюдения правил транспортировки и хранения;
 - несоблюдения правил установки, подключения и эксплуатации;
 - разборки и ремонта прибора лицами, не имеющими на это право;
 - использования воздухоочистителя в коммерческих целях или на предприятиях общественного питания.

ВНИМАНИЮ ПОКУПАТЕЛЯ!

ПОКУПАТЕЛЬ ОБЯЗАН ВЫМЫТЬ И ВЫЧИСТИТЬ ВОЗДУХООЧИСТИТЕЛЬ СНАРУЖИ И ВНУТРИ ПРИ СДАЧЕ ЕГО В РЕМОНТ, ПРИ ЭТОМ ГРЯЗНЫЙ ФИЛЬТР УДАЛЯЕТСЯ. ПРИ НЕСОБЛЮДЕНИИ ЭТИХ УСЛОВИЙ ВОЗДУХООЧИСТИТЕЛЬ НЕ ПРИНИМАЕТСЯ.

По вопросам гарантийного ремонта необходимо обращаться к Продавцу.

По вопросам послегарантийного ремонта необходимо обращаться к Продавцу, либо в любую уполномоченную организацию.

Сервисная служба завода изготовителя окажет помощь и ответит на все Ваши вопросы:

Унитарное предприятие “Гефест-техника”:

Республика Беларусь, 224002, г. Брест, ул. Суворова, 21

gt.sa@gefest.org

адрес электронной почты
бесплатная горячая линия:

- для Республики Беларусь - 8 801 201 44 44

- для России, Казахстана, Узбекистана - 8 10 800 2010 44 44

- для Украины, Литвы, Латвии - 00 800 2010 44 44

- для прочих стран - +375 162 27 67 62

Таблица 3

Модель и модификация	Цвет воздухоочистителя
ВВ 1 ВВ 2	Белый
ВВ 1 К17 ВВ 2 К17	Коричневый

